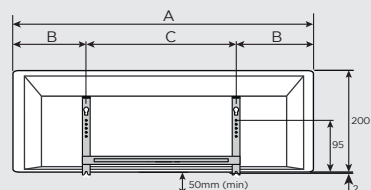
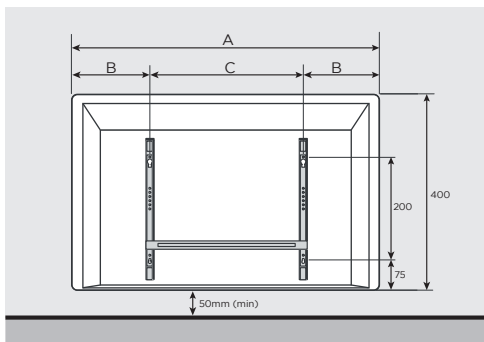


Fig. 1



Afmetingen			
Watt	A mm	B mm	C mm
500	727	214	300
750	1027	214	600
1000	1327	364	600



Afmetingen			
Watt	A mm	B mm	C mm
500	527	164	200
1000	727	214	300
1500	1027	214	600
2000	1127	264	600

DEZE INSTRUCTIES MOETEN GOED WORDEN DOORGELEZEN EN BEWAARD VOOR TOEKOMSTIG GEBRUIK.

BELANGRIJK VEILIGHEIDSADVIES


Bij het gebruik van elektrische apparaten moeten altijd de basisvoorzorgsmaatregelen worden genomen om het risico op brand, elektrische schokken en letsel te verminderen, waaronder het volgende:

BELANGRIJK: De meegeleverde muurbeugel moet worden gebruikt bij het installeren van dit apparaat.

WAARSCHUWING: Gebruik deze verwarming niet in de directe omgeving van een bad, douche of zwembad.

BELANGRIJK: Als de verwarming in een ruimte wordt geïnstalleerd die een bad of douche bevat, moet deze zo worden geïnstalleerd dat schakelaars en andere bedieningsonderdelen niet kunnen worden aangeraakt door iemand die een bad of douche gebruikt.

WAARSCHUWING: Om oververhitting te voorkomen, mag de verwarming niet worden afgedekt. Plaats geen materialen of kledingstukken op de verwarming en blokkeer de luchtcirculatie rondom de verwarming niet, bijvoorbeeld door gordijnen of meubels, omdat dit oververhitting en brandgevaar kan veroorzaken. Dek of blokkeer de warmteluchtopeningen aan de bovenkant van de verwarming of de luchtinlaatsleuven aan de onderkant van de verwarming NOOIT op welke manier dan ook.

 Deze verwarming is voorzien van het waarschuwingsymbool, wat aangeeft dat deze niet mag worden afgedekt.

LET OP: Sommige delen van dit product kunnen zeer heet worden en brandwonden veroorzaken. Er moet bijzondere aandacht worden besteed aan situaties waarin kinderen en kwetsbare personen aanwezig zijn.

Dit apparaat kan worden gebruikt door kinderen van 8 jaar en ouder, en door personen met verminderde fysieke, sensorische of mentale capaciteiten, of met een gebrek aan ervaring en kennis, mits zij onder toezicht staan of instructies hebben gekregen over het veilig gebruik van het apparaat en de bijbehorende gevaren begrijpen. Schoonmaak- en onderhoudswerkzaamheden mogen niet door kinderen worden uitgevoerd zonder toezicht.

Kinderen jonger dan 3 jaar moeten op afstand worden gehouden, tenzij zij continu worden begeleid. Kinderen van 3 jaar tot minder dan 8 jaar mogen het apparaat alleen in- of uitschakelen als het apparaat is geplaatst of geïnstalleerd in de normale bedieningspositie en zij onder toezicht staan of instructies hebben gekregen over het veilige gebruik van het apparaat en de bijbehorende gevaren begrijpen.

Kinderen van 3 jaar tot minder dan 8 jaar mogen het apparaat niet aansluiten, instellen, schoonmaken of onderhoud uitvoeren.

Let op: Er moet zorg en aandacht worden besteed bij het gebruik van deze verwarming in combinatie met een thermische regeling, een programmeerbare controller, een timer of een ander apparaat dat de verwarming automatisch inschakelt, aangezien er een brandrisico bestaat als de verwarming per ongeluk wordt afgedekt of verplaatst.

Als het netsnoer beschadigd is, moet het worden vervangen door de fabrikant, een erkende onderhoudsmonteur of een vergelijkbaar gekwalificeerde persoon om gevaar te voorkomen.

WAARSCHUWING: Onderhoud en reparaties aan het product mogen uitsluitend worden uitgevoerd door een door de fabrikant goedgekeurde onderhoudsmonteur of een vergelijkbaar gekwalificeerde persoon, met gebruik van uitsluitend originele, door de fabrikant goedgekeurde reserveonderdelen.

BELANGRIJK: De stroomvoorziening naar de verwarming moet een dubbelpolige isolatieschakelaar bevatten met een contactopening van minimaal 3 mm.

WAARSCHUWING: Verpakkingsmateriaal moet op verantwoorde wijze worden weggegooid, aangezien het EPS (piepschuim) een mogelijk verstikkingsgevaar kan vormen voor kinderen.

WAARSCHUWING: Plaats de verwarming niet direct onder een vaste wandcontactdoos of aansluitdoos.

Dit product voldoet aan Lot20 van de Energie-efficiëntierichtlijn (2015/1188).

Modelidentificatie(s):		DTD2R 05	DTD2R 07	DTD2R 10	DTD4R 05	DTD4R 10	DTD4R 15	DTD4R 20
Nom. warmte afgifte	P _{nom}	500 W	750 W	1000 W	500 W	1000 W	1500 W	2000 W
Min. warmte afgifte (indicatief)	P _{min}	500 W	750 W	1000 W	500 W	1000 W	1500 W	2000 W
Max. warmte afgifte	P _{max,c}	500 W	750 W	1000 W	500 W	1000 W	1500 W	2000 W
Aanvullend elektriciteitsverbruik								
Bij nominale warmte afgifte	e _{lmax,c}	0	0	0	0	0	0	0
Bij minimale warmte afgifte	e _{lmin}	0	0	0	0	0	0	0
In standby modus	e _{lSB}	<0.0005	<0.0005	<0.0005	<0.0005	<0.0005	<0.0005	<0.0005
Bedieningsopties								
Elektronische kamerthermostaat met weektimer		Yes	Yes	Yes	Yes	Yes	Yes	Yes
Mogelijkheid op bediening van afstand		Yes	Yes	Yes	Yes	Yes	Yes	Yes

Algemene informatie

De verwarming is ontworpen voor wandmontage met behulp van de meegeleverde muurbeugel. Het apparaat mag alleen worden gebruikt wanneer het in de verticale positie staat zoals weergegeven (zie fig. 1). Alle modellen zijn spatwaterdicht volgens IP24. Controleer vóór het aansluiten van de verwarming of de netspanning overeenkomt met de waarde die op de verwarming staat aangegeven.

Electrische verbinding

WAARSCHUWING: De elektrische installatie van deze verwarming moet worden uitgevoerd door een geschikte, gekwalificeerde of opgeleide electricien en strikt voldoen aan de geldende bedradingvoorschriften BS 7671. De voeding moet worden aangesloten via een geschakelde zekeringseindstop met een zekering die geschikt is voor het flexibele snoer van het apparaat. Het niet volgen van deze instructies betekent dat de instructies van de fabrikant niet zijn nageleefd. ER ZIJN GEEN Uitzonderingen.

De netsnoeren zijn gekleurd volgens de volgende code:
BLAUW: NEUTRAAL
BRUIN: FASE

De verwarming is uitgerust met een stuk flexibel kabeltype H05VV-F van 2 x 1,0 mm² voor aansluiting op de vaste bedrading van het pand via een geschikte aansluitdoos die naast de verwarming is geplaatst. Er moet een middel voor onderbreking worden ingebouwd in de vaste bedrading van het pand volgens de geldende bedradingvoorschriften. Producten die zonder stekker worden geleverd, zijn bedoeld voor installatie in de vaste bedrading van het pand, via een geschikte dubbelpolige geschakelde zekeringseindstop met een zekering die geschikt is voor het flexibele snoer van het apparaat.

WAARSCHUWING: Deze verwarming mag niet via een extern schakelinrichting op de elektriciteitsvoorziening worden aangesloten.

Wandmontage

BELANGRIJK: De meegeleverde muurbeugel moet worden gebruikt en de verwarming moet in de juiste oriëntatie worden geïnstalleerd. De bevestigingsmaterialen moeten worden gebruikt om de beugel stevig aan de specifieke muur te bevestigen waar de verwarming wordt geïnstalleerd. De verwarming moet worden geplaatst met inachtneming van de minimale afstand rondom de verwarming, zoals aangegeven (zie fig. 2).



WAARSCHUWING: Dit product is zwaar en er moet voorzichtigheid zijn bij de installatie.

Zorg ervoor dat de minimale afstanden worden nageleefd zoals weergegeven in fig. 2 hieronder.

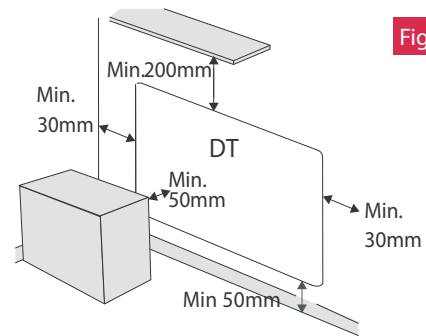
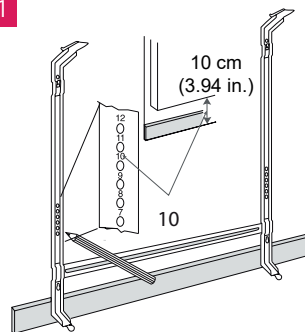


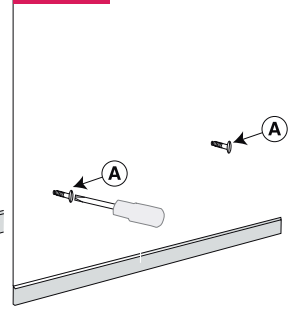
Fig. 2

Muurbeugel installatie stappen

STEP 1

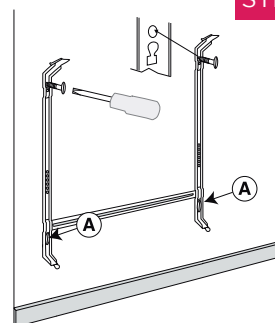


STEP 2

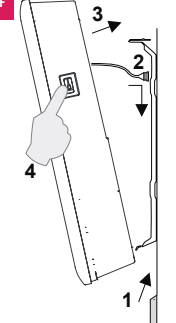


1. Gebruik de muurbeugel als meetinstrument om de verwarming op de muur te plaatsen.
2. Markeer de locatie voor de twee onderste schroeven (A-A) en bevestig de twee schroeven in de muur.

STEP 3



STEP 4

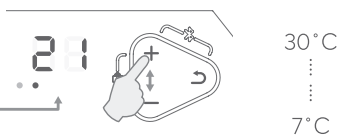


3. Plaats de muurbeugel op de onderste schroeven (A-A). Bevestig vervolgens de muurbeugel met de bovenste schroeven.
4. Plaats de verwarming op de muurbeugel (1), bevestig de kantelriem (2) en klik de verwarming vast op de bovenste haakjes (3).
5. Zodra de verwarming via een geschikte aansluitdoos is verbonden met de vaste bedrading van het pand, kan de verwarming worden ingeschakeld (4).

Temperatuur instellingen

Rood = Comfort

Pas de comforttemperatuur aan door op + of - te drukken.

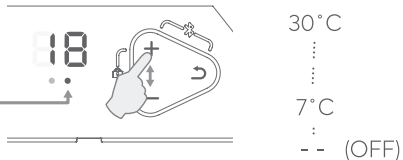


Om te schakelen tussen "Comfort" en "Eco", druk op ↵



Groen = Eco

Pas de ecotemperatuur aan door op + of - te drukken.



Download Capa Connect App



Download de Capa Connect-app op uw smartphone of tablet en volg de instructies op het scherm.



Instellen Capa Connect & Voice assistant

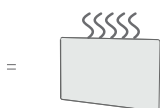


Gebruik de camera van uw smartphone om de QR-code te scannen en de webinstructies te openen. Klik op "Verwarming toevoegen aan een locatie" voor stapsgewijze instructies.



Verwarming aan

21



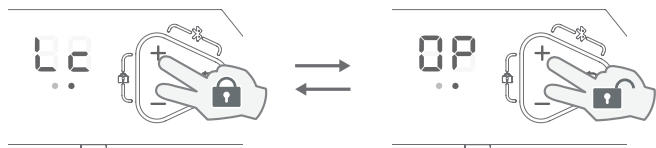
De gele LED blijft branden wanneer het element in de verwarmingsmodus staat.

Overschrijven



Door op ↵ te drukken, wordt de status overschreven van Comfort naar Eco of omgekeerd. De overschrijving wordt automatisch beëindigd bij de volgende gebeurtenis in het programma of om 00:00 uur. (Een correcte tijdstelling vereist een wifi-verbinding). Als het rood/groene licht knippert, bevindt de verwarming zich in de overschrijvingsmodus.

Toetsenvergrendeling



Om de toetsenvergrendeling te activeren/deactiveren, drukt u gelijktijdig op '+' en '-'.



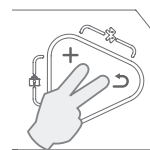
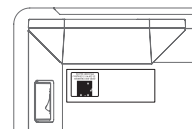
Het openen van volledige programmaschema's is alleen beschikbaar via de APP.

App instellen



Om een verwarming aan uw locatie toe te voegen, drukt u op de "+" knop in de rechterbovenhoek van het bedieningsscherm.

Voer de productidentificatiecode (GDID) en de pincode in. Beide codes zijn te vinden op een label aan de achterkant van de verwarming. De codes kunnen handmatig worden ingevoerd of door de QR-code op het label te scannen.



De verwarming moet worden gekoppeld aan uw wifi-netwerk. Dit gebeurt door de Bluetooth (BLE) ontdekkingsmodus op de verwarming te activeren. Om Bluetooth-zoekmodus te activeren, drukt u 3 seconden gelijktijdig op + en ↵



Zodra de koppeling is gemaakt, blijft de Bluetooth-LED branden.

Zorg ervoor dat Bluetooth is ingeschakeld op uw smartphone of tablet en volg de instructies in de app. Voor Android-apparaten moeten ook de locatie-instellingen van het apparaat ingeschakeld zijn. Selecteer uw gewenste wifi-netwerk uit de lijst en voer het wifi-wachtwoord in wanneer daarom wordt gevraagd.