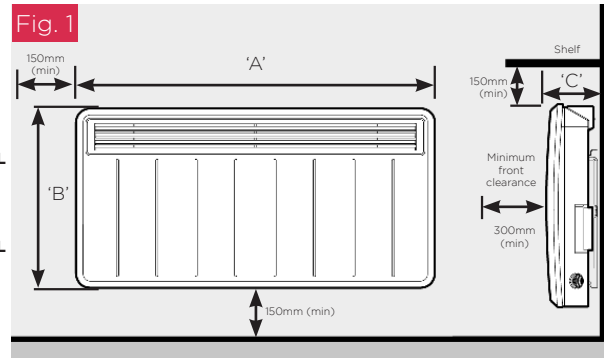


Afmetingen

MODEL	A	B	C	D	E
PLX050ENC	450mm	430mm	108mm	116mm	269mm
PLX075ENC	620mm	430mm	108mm	286mm	269mm
PLX100ENC	620mm	430mm	108mm	286mm	269mm
PLX125ENC	690mm	430mm	108mm	356mm	269mm
PLX150ENC	690mm	430mm	108mm	356mm	269mm
PLX200ENC	860mm	430mm	108mm	526mm	269mm

Niet in NL

Niet in NL



DEZE INSTRUCTIES DIENEN AANDACHTIG TE WORDEN GELEZEN EN TE WORDEN BEWAARD VOOR TOEKOMSTIG GEBRUIK.

BELANGRIJK VEILIGHEIDSADVIES

Bij het gebruik van elektrische apparaten moeten altijd de basis voorzorgsmaatregelen worden gevolgd om het risico op brand, elektrische schokken en letsel te verminderen, waaronder het volgende:

BELANGRIJK: De bij het apparaat geleverde wandbeugel moet worden gebruikt.

WAARSCHUWING: Gebruik deze verwarming niet in de directe omgeving van een bad, douche of zwembad.

BELANGRIJK: Als de verwarming in een ruimte met een bad of douche wordt geïnstalleerd, moet deze zo worden geplaatst dat schakelaars en andere bedieningsknoppen niet door een persoon in het bad of de douche kunnen worden aangeraakt.

WAARSCHUWING: Om oververhitting te voorkomen, de verwarming niet afdekken. Plaats geen materialen of kledingstukken op de verwarming, of blokkeer de luchtcirculatie rondom de verwarming, bijvoorbeeld door gordijnen of meubels, aangezien dit oververhitting en brandgevaar kan veroorzaken. Dek de warmteluchtsleuven aan de bovenkant van de verwarming of de luchtinvoersleuven aan de onderkant van de verwarming NOOIT af en blokkeer deze niet op enige wijze.

LET OP: Sommige onderdelen van dit product kunnen zeer heet worden en brandwonden veroorzaken. Bijzondere aandacht is vereist als er kinderen en kwetsbare mensen aanwezig zijn. Dit apparaat kan worden gebruikt door kinderen vanaf 8 jaar en ouder en door personen met verminderde fysieke, sensorische of mentale capaciteiten of gebrek aan ervaring en kennis, mits ze onder toezicht staan of instructies hebben gekregen over het veilige gebruik van het apparaat en de gevaren begrijpen. Reiniging en gebruikersonderhoud mogen niet door kinderen zonder toezicht worden uitgevoerd. Kinderen jonger dan 3 jaar moeten uit de buurt worden gehouden tenzij ze continu worden begeleid.

Kinderen van 3 tot 8 jaar mogen het apparaat alleen in- of uitschakelen, mits het in de normale gebruikspositie is geplaatst of geïnstalleerd en zij onder toezicht staan of instructies hebben gekregen over het veilige gebruik van het apparaat en de gevaren begrijpen. Kinderen van 3 tot 8 jaar mogen het apparaat niet aansluiten, regelen, reinigen of onderhoudswerkzaamheden uitvoeren.

Houd er rekening mee dat er goed nagedacht moet worden bij het gebruik maken van deze verwarming in combinatie met een thermische regeling, een programmeerbare controller, een timer of een ander apparaat dat de verwarming automatisch inschakelt, omdat er brandgevaar bestaat wanneer de verwarming per ongeluk wordt afgedekt of verplaatst.

Als het netsnoer beschadigd is, moet het worden vervangen door de fabrikant, een servicemonteur of een vergelijkbaar gekwalificeerd persoon om gevaar te voorkomen.

WAARSCHUWING: Onderhoud en reparaties van het product mogen alleen worden uitgevoerd door de goedgekeurde servicemonteur van de fabrikant of een vergelijkbaar gekwalificeerd persoon, waarbij uitsluitend originele, door de fabrikant goedgekeurde reserveonderdelen worden gebruikt.

BELANGRIJK: De voedingskabel naar de verwarming moet een tweepolige isolatieschakelaar bevatten met een contactscheiding van minimaal 3 mm.

Dit product bevat een vervangbare batterij.

WAARSCHUWING: HOUD BATTERIJEN BUITEN BEREIK VAN KINDEREN.

WAARSCHUWING: Verantwoord omgaan met de verpakking, aangezien het EPS, dat is gebruikt, een mogelijk verstikkingsgevaar voor kinderen kan zijn.

WAARSCHUWING: Plaats de verwarming niet direct onder een vaste wandcontactdoos of aansluitdoos.

Energie gerelateerde productgegevens

Model nummer		PLX050ENC	PLX075ENC	PLX100ENC	PLX125NCE	PLX150NCE	PLX200ENC
Nominaal vermogen	Phom	0.50kW	0.75kW	1.00kW	1.25kW	1.50kW	2.00kW
Minimaal vermogen	Pmin	N.A	N.A	N.A	N.A	N.A	N.A
Maximaal vermogen	Pmax,c	0.50kW	0.75kW	1.00kW	1.25kW	1.50kW	2.00kW
Secundair elektriciteitsverbruik							
Bij nominaal vermogen	elmax	0.00	0.00	0.00	0.00	0.00	0.00
Bij minimaal vermogen	elmin	0.00	0.00	0.00	0.00	0.00	0.00
In standby mode	eISB	<0.0005	<0.0005	<0.0005	<0.0005	<0.0005	<0.0005
Type van warmte-uitvoer / kamertemperatuurregeling							
Elektronische warmteregeling van kamer- en/of buitentemperatuur					Ja		
Andere regelingsopties:							
kamertemperatuur regeling met open deur-/raamsensor					Ja		
Met adaptive start regeling					Ja		

Algemene informatie

BELANGRIJK: De verwarming vereist een Dimplex wandcontroller (DWC) om te worden geïnstalleerd voor aanpassing van de kamertemperatuur regeling. De verwarming is ontworpen voor wandmontage met behulp van de meegeleverde wandbeugel. Hij mag alleen worden bediend wanneer hij rechtop staat zoals getoond (zie fig. 1 op pagina 1). Alle modellen zijn spatwaterbestendig tot IP24. Controleer voordat u de verwarming aansluit of de toevoerspanning hetzelfde is als die op de verwarming vermeld staat.

Muur bevestiging

BELANGRIJK: De wandbeugel die bij de kachel wordt geleverd, moet worden gebruikt en de kachel moet in de juiste richting worden geïnstalleerd. De bevestigingen moeten worden gebruikt om de beugel aan de specifieke muur te bevestigen waarop de kachel zal worden geïnstalleerd. De kachel moet worden gepositioneerd met inachtneming van de minimale afstanden die rondom de kachel worden vermeld (zie Figuur 1 op pagina 1).

Bevestiging van de verwarming aan de muur:

1. Verwijder de wandmontagebeugel van de achterkant van de verwarming door de veergrendel aan de zijkant van elke beugel in te drukken - zie Figuur 2.
2. Bevestig de wandbeugel stevig aan de muur door middel van de vier schroefgaten.
3. Plaats de verwarming in de wandbeugel en haak de onderste sleuven aan de achterkant in de beugelhaken.
4. Druk de verwarming in de vergrendelde positie en zorg ervoor dat de clips aan de bovenkant vastzitten.
5. Verwijder de beschermende folie van de gebruikersinterface.



WAARSCHUWING:

Dit product is zwaar en er moet voorzichtigheid worden betracht bij de installatie.

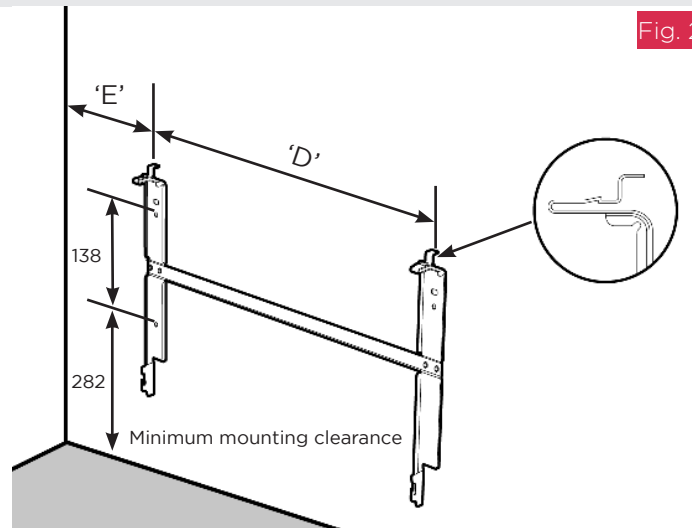


Fig. 2

Muur bevestiging



BELANGRIJK:

Registreer uw product zonder vertraging. Scan eenvoudig deze QR-code met uw smartphone, of ga naar:

<https://www.dimplex.co.uk/register>.

Als u geen toegang heeft tot internet, bel ons dan op 0513 656 500.

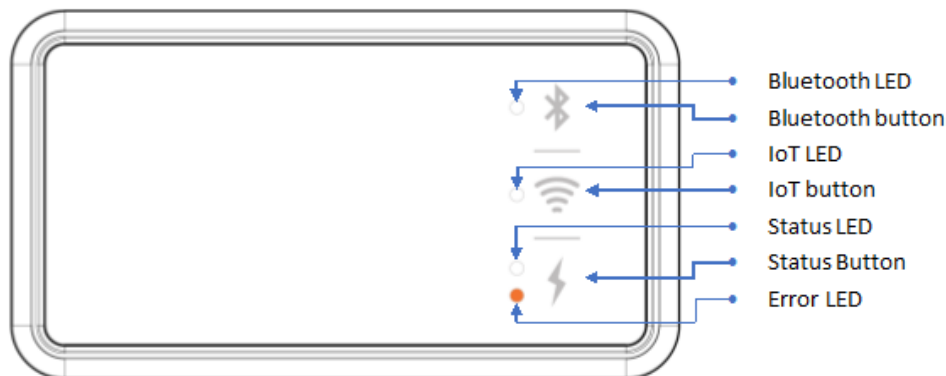
Startgids

Hoe werkt de verwarmingsregeling?

De PLXENC-paneelverwarming heeft dezelfde functies als de PLXE-paneelverwarming, maar heeft geen ingebouwde bedieningselementen. Programmering van de verwarming kan worden gedaan via de ConfigR-app en worden gecontroleerd via de DWC (Dimplex wandcontroller), die apart moet worden aangeschaft.

Bediening

De gebruikersinterface bevindt zich bovenaan de verwarming en bestaat uit drie capacitieve knoppen voor connectiviteit en vier LED's om de werking te communiceren. Alle verdere bediening gebeurt via de DWC (Dimplex wandcontroller).



Eerste keer opstarten:

1. Steek de stekker in het stopcontact en zet het aan. De status-LED zal branden om aan te geven dat het product is ingeschakeld.
2. Het product zal standaard in vorstbeveiligingsmodus staan.
3. Verbind het product via Bluetooth.
 - 3.1. Om het product via ConfigR te verbinden, installeert u de ConfigR-app en volgt u de instructies. Om Bluetooth op het product in te schakelen, zie 'Bluetooth-koppeling'.
 - 3.2. Om via de Dimplex Control-app te verbinden, installeert u de RF-module. Om dit te doen, ontgrendel de verwarming van de muur met behulp van de clips zoals getoond in Fig.2 en zoek de batterijmodule. Schuif het slot open en trek de module uit de bedieningselementen. Vervang het batterijvak door de RFM. Schakel het product in en volg de instructies in de app.
 - 3.3. Gebruik de Bluetooth-app om de paneelverwarming te verbinden met de DWC (Dimplex wandcontroller).

Bluetooth-koppeling

Houd de Bluetooth knop 3 seconden ingedrukt om een signaal uit te zenden om via Bluetooth te worden gekoppeld. De Bluetooth-LED zal dan knipperen om aan te geven dat de verwarming in koppelingsmodus staat. Zodra gekoppeld, blijft de Bluetooth-LED branden.

OPMERKING: Als er binnen 2 minuten geen verbinding tot stand wordt gebracht, stopt het product met het uitzenden van een Bluetooth-signaal.

Installateurs informatie

Als installateur biedt de ConfigR-app u de mogelijkheid om verwarmingssystemen naadloos te installeren, in bedrijf te stellen en te onderhouden.

- Installatie- en configuratie-instellingen
- Onderhoud
- Weergave van foutcodes en diagnostische rapporten
- Downloaden en toepassen van software-updates



Deze QR-code brengt u rechtstreeks naar de ConfigR-app in de Android en Apple app stores voor gedetailleerde informatie over het instellen van de verwarming, programmeren en hulp bij het analyseren van foutcodes.

Garantie



Om de volledige garantievoorwaarden te bekijken, scan deze QR-code met uw smartphone of ga naar <https://www.gdhv.co.uk/guarantee-terms-and-conditions>.

Uw product wordt vervaardigd door Glen Dimplex UK, handelend onder de naam Glen Dimplex Heating & Ventilation. GDHV ontwerpt en produceert producten om betrouwbare service te leveren voor normaal gebruik in woonhuizen en, indien door ons gespecificeerd, in lichte commerciële ruimtes.

GDHV-producten worden individueel getest voordat ze de fabriek verlaten. Uw product wordt geleverd met een garantie van 2 jaar op onderdelen en arbeid voor reparatie of vervanging van defecte goederen en/of gedeeltelijke terugbetaling in het geval dat een reparatie of vervanging niet beschikbaar is.

Uw garantie wordt verstrekt door Glen Dimplex UK Ltd, handelend als Glen Dimplex Heating & Ventilation Ltd, Millbrook House, Grange Drive, Southampton SO30 2DF. Algemene voorwaarden zijn van toepassing.

De GDHV-garantie doet op geen enkele manier afbreuk aan of beïnvloedt uw wettelijke consumentenrechten met betrekking tot uw product. Als u een probleem ondervindt met uw product tijdens of na de garantieperiode, bezoek dan ons website



<https://dimplex.nl/>

Houd er rekening mee dat voor ondersteuning u het model- en serienummer van uw product nodig heeft, samen met een beschrijving van het opgetreden defect.



Belangrijk: Voor elektrische producten die worden verkocht binnen de Europese Gemeenschap. Aan het einde van de nuttige levensduur van elektrische producten mogen deze niet bij het huishoudelijk afval worden weggegooid. Gelieve te recyclen waar faciliteiten beschikbaar zijn. Raadpleeg een lokale autoriteit of winkelier voor recyclingadvies in uw land. Batterijen moeten worden weggegooid of gerecycled volgens de WEEE-richtlijn 2012/19/EU. Verpakkingen moeten indien mogelijk worden gerecycled.

www.dimplex.nl

 **Dimplex**[®]

Glen Dimplex Benelux
Saturnus 8
8448 CC Heerenveen



© Glen Dimplex UK Limited. Alle rechten voorbehouden. Het materiaal in deze publicatie mag niet geheel of gedeeltelijk worden gereproduceerd zonder voorafgaande schriftelijke toestemming van Glen Dimplex.