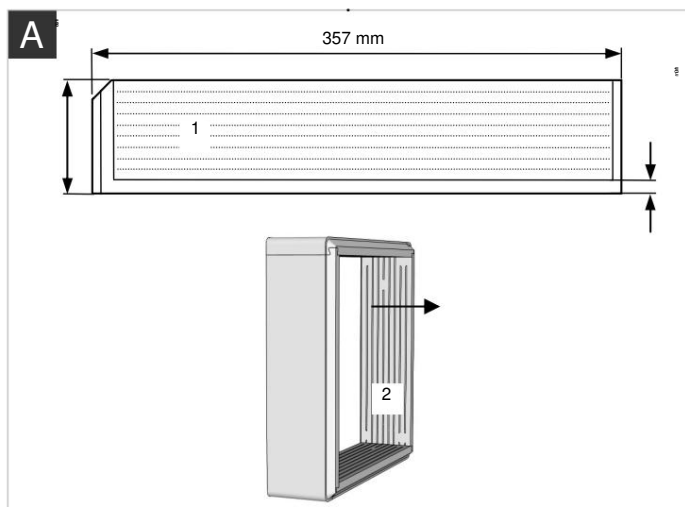
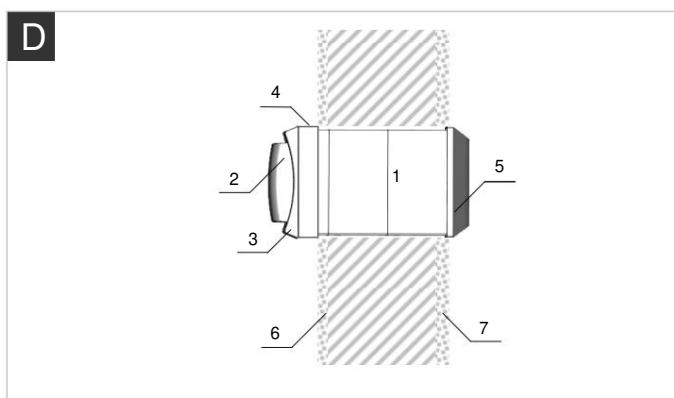
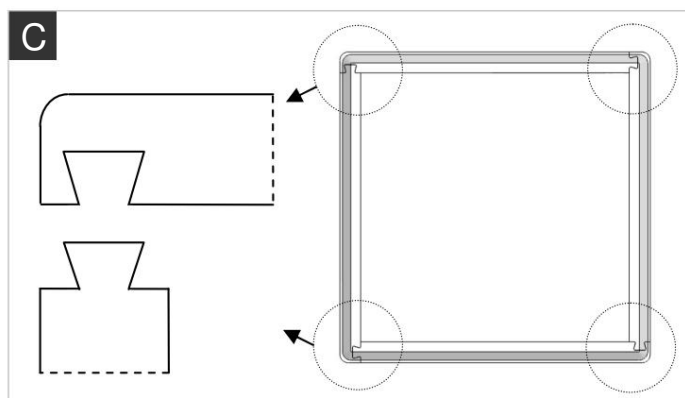


Wandafwerking accessoire voor de DL50 WE 2



Wandframe	
installatie	Kamerzijde
Doeleinde	Bekleding van de muurhuls bij wanddiktes < 320 mm.
Framediepte	100 mm
Rastermaat voor het opmaak maken	10 mm, intern
Materiaal muurdoorvoer	EVP
Wandframe van brandklasse	B2
Oppervlakteverwerking	Overschilderen of plakken (Bereiding met basis)



A 1 Maattekening van het interne element

2 rasterafmetingen reliëf 10 mm. Pijl richting kamerzijde

B Technische gegevens

C Montage

D Wandconstructie met wandframe

1. Ventilatieapparaat
2. Binnenmuurkap met filter
3. Bedieningsunit met display
4. **Muurframe**
5. Buitenmuurkap
6. Binnenpleister
7. Buitenpleisterr

1 Pas de diepte van het muurframe aan.

2 Zet de vier delen samen, geen extra montage hulpmiddelen nodig.

3 Voor een laatste oppervlaktebehandeling. Voordat u muurverf, behang of pleisterwerk gebruikt, dient u het muurframe voor te behandelen met een hechtpriemer. Bij het aanbrengen van behang is het raadzaam om de rand die eindigt met de voorkant langs de eerste reliëfdruk aan de binnenzijde af te snijden om een recht oppervlak te verkrijgen. De diepte van de muur. Het frame is daarom verkleind tot 90 mm.

4 Bij zeer geringe wanddiktes tot twee muurframes samenvoegen. Hiervoor de lijmnaad met hete lijm voorbereiden en snel verwerken.

■ Noteer

Volg de installatie- en bedieningsinstructies voor het geïnstalleerde ventilatieapparaat.

■ GEVAAR!

Bij alle werkzaamheden het ventilatieapparaat spanningsvrij schakelen. Na voltooiing van de installatie moet de goede werking van het ventilatieapparaat worden gecontroleerd. Als er zichtbare schade is, mag het ventilatieapparaat niet in bedrijf worden genomen! Na voltooiing van de installatie mogen er geen veiligheids-, gezondheids- en milieurisico's bestaan. De fabrikant van het ventilatieapparaat aanvaardt hiervoor geen aansprakelijkheid.