

DL 50 R



NL

Ronde muurhuls voor  
woningventilatiesysteem DL 50

Installatie handleiding

## 1 Belangrijke Opmerkingen

Bijzonder belangrijke opmerkingen in deze handleiding zijn gemarkeerd met LET OP! en OPMERKING

**!** LET OP! Waarschuwing voor gevaren en fouten die ernstige of dodelijke verwondingen kunnen veroorzaken of ernstige gevolgen kunnen hebben voor het product.

### **i** OPMERKING

Aanvullende informatie.

Bijgevoegde documenten:

- Gebruiks- en installatiehandleiding ventilatiesysteem

### 1.1 Bedoeld gebruik

Het gebruik is uitsluitend bedoeld voor het daarvoor bestemde en geschikte ventilatiesysteem voor in huis. Een ander of afwijkend gebruik wordt beschouwd als niet beoogd. Onjuist gebruik kan schade en gevaren veroorzaken. Wijzigingen of verbouwingen zijn niet toegestaan. De bedrijfsveiligheid van het apparaat is alleen gegarandeerd bij beoogd gebruik. Dit omvat ook de naleving van de bijbehorende gebruiks- en installatiehandleiding, evenals andere productgerelateerde documenten.

### 1.2 Veiligheidsinstructies

Het negeren van de veiligheidsinstructies kan gevaar opleveren voor de gebruiker en het systeem, en leidt tot het verlies van alle aanspraken op schadevergoeding. De installatie moet worden uitgevoerd door een gekwalificeerde vakman, met inachtneming van de installatiehandleiding en in overeenstemming met regels en voorschriften voor accidentpreventie. Bestaande brandveiligheidsvoorschriften moeten worden nageleefd. Elektrische aansluitingen mogen alleen worden uitgevoerd door een gekwalificeerde vakman, met inachtneming van veiligheidsregels voor elektrische apparatuur, geldende normen en lokale voorschriften. Werk altijd aan het apparaat wanneer het spanningsloos is. De installatie van elektrische bedrading moet zo worden uitgevoerd dat er geen mechanische belasting op kabelaan sluitingen is en elektrische draden niet uit hun aansluitklemmen komen. Kabels mogen niet worden geplet of beschadigd door behuizingen en onderhoudsafdekkingen. Onjuiste of foutieve installatie kan aanzienlijke gevaren met zich meebrengen, zoals ernstige ongevallen of branden. Na voltooiing van de installatiewerkzaamheden moet u door een functionele test ervoor zorgen dat er geen onregelmatigheden optreden.

## 2 Beschrijving

### 2.1 Gebruiksdoeleinde

De muurhuls is ontworpen voor installatie in een buitenmuur en voor gebruik met het bijbehorende ventilatiesysteem voor in huis.

### 2.2 Inhoud verpakking



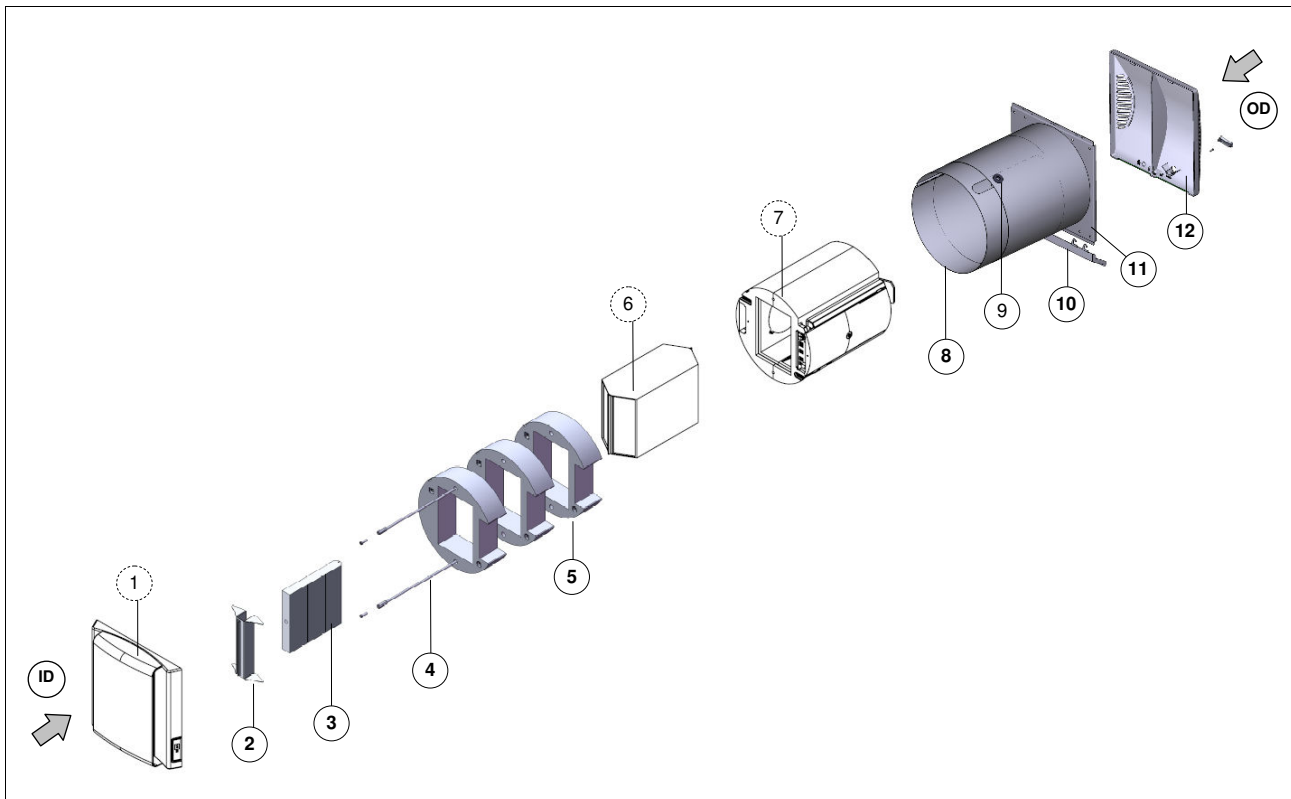
2.1 Inhoud verpakking

### 2.3 Technische aspecten

	Ronde muurhals
Installatie	in buitenwand
Wanddikte	min. 320 mm ... max. 750 mm
Materiaal muurhals	RVS
Brand klasse wandhuls	B1
Materiaal buitenrooster	ABS
Brand klasse buitenrooster	B2
Kleur buitenrooster	wit
Geschikt voor:	DL 50 WE2

Tabel 2.1 Technische aspecten

## 2.4 Opbouw



## 2.2 Opbouw en onderdelen

- |                                                            |                                                                                                         |                                    |                               |
|------------------------------------------------------------|---------------------------------------------------------------------------------------------------------|------------------------------------|-------------------------------|
| 1. Binnenwandkap (meegeleverd in de set)                   | 4. kunststof schroefstangen (M6x240) met zeskantige afstandsbout (SW10-M6) en kunststof schroef (M6x20) | 6. Warmtewisselaar (meegeleverd)   | 10. Codensafvoer              |
| 2. Luchtscheidingsstrip (opname voor luchtscheidingsplaat) | 5. Verlengingsringen                                                                                    | 7. Ventilatiesysteem (meegeleverd) | 11. Afdichtingsplaat          |
| 3. Luchtscheidingsplaat                                    |                                                                                                         | 8. Muurhals                        | 12. Buitenmuurkap met rooster |
|                                                            |                                                                                                         | 9. Kabeldoorvoer stroomvoorziening |                               |

ID Ruimtekant  
OD Buitenkant

## 2.5 Bij installatie denken aan:

**i** **Opmerking****Afdekking:**

- Voltooi de buitenafwerking/buitenmuurafwerking vóór de definitieve bevestiging en afdichting van de muurhuls!
- Dek de afdichtingsplaat niet af!

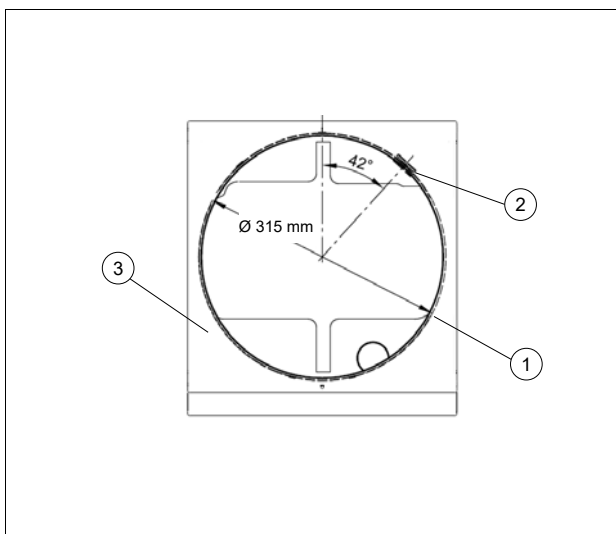
**i** **Opmerking****Bevestiging en afdichting in de buitenmuur:**

- Plaats binnenringen en afdekkap in de muurhuls. (De muurhuls mag niet vervormd worden)
- Gebruik geen uitzettend montageschuim of andere uitzettende materialen!

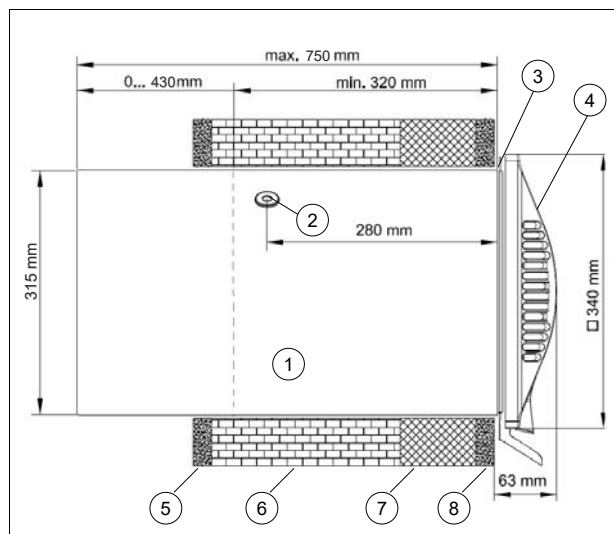
**i** **Opmerking**

Luchtscheidingsstrip, luchtscheidingsplaat, draadstangen en verlengingsringen zijn nodig voor de installatie van het ventilatiesysteem. Deze onderdelen moeten tot de definitieve montage worden bewaard in de geïnstalleerde muurhuls. Bescherm de muurhuls na installatie tegen vervuiling en sluit deze af met een afdekkap tot de definitieve montage.

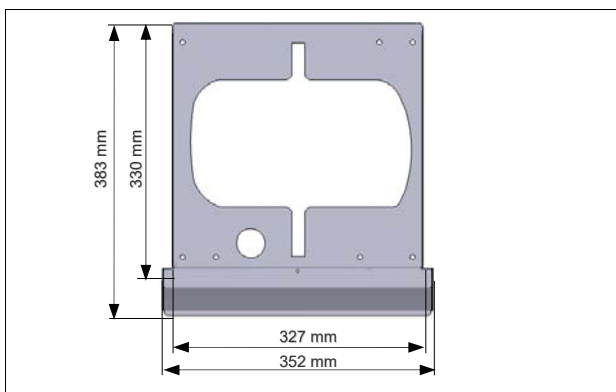
## 2.6 Schematische tekeningen



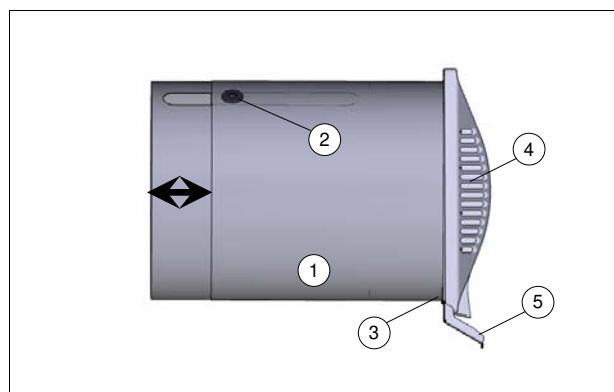
2.3 Weergave van de ruimtekant / muurhuls



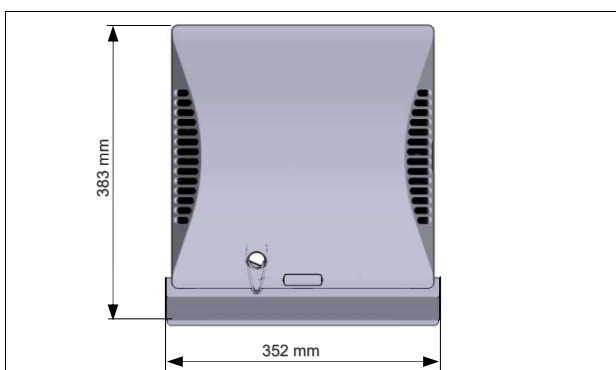
2.6 Weergave vanaf de zijkant / Inbouwweergave



Weergave van buiten / Afdichtingsplaat



2.7 Zijaanzicht/ muurhuls



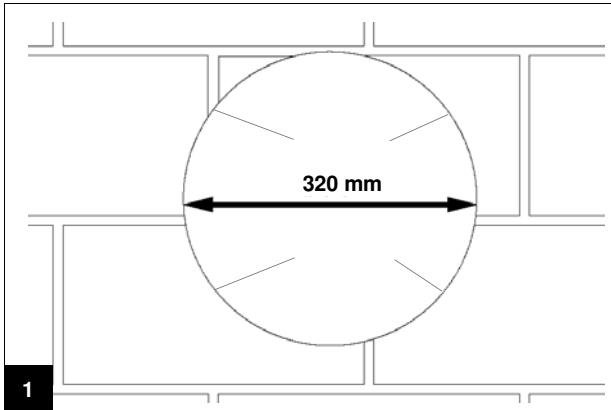
2.5 Weergave Buitenmuurkap

- |                                                          |                     |
|----------------------------------------------------------|---------------------|
| 1 Muurhals                                               | 5 Afdek binnenzijde |
| 2 Kabeldoorvoer                                          | 6 Muur              |
| 3 afdichtingsplaat inclusief condensafvoer (buitenzijde) | 7 Isolatie          |
| 4 buitenmuurkap                                          | 8 Afdek buitenzijde |

### Opmerking

Volg de installatiehandleiding van het ventilatiesysteem

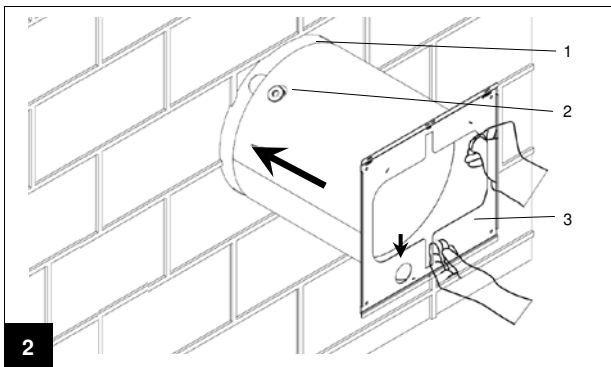
### 3 Installatie



1  
3.1 Muurdoorvoer creëren

**i** **Opmerking**

De muurhuls moet horizontaal worden ingevoegd. Maak de wandopening iets groter dan de muurhuls om de muurhuls horizontaal te kunnen uitlijnen!

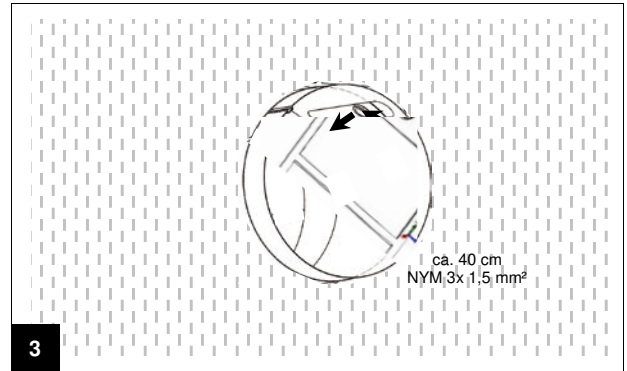


2  
3.2 Muurhuls in buitenmuur plaatsen

- |   |               |   |                                 |
|---|---------------|---|---------------------------------|
| 1 | Ruimte kant   | 3 | Buitenkant met afdichtingsplaat |
| 2 | Kabeldoorvoer |   |                                 |

**i** **Opmerking**

Bij het plaatsen van de muurhuls rekening houden met de dikte van de afdekking.



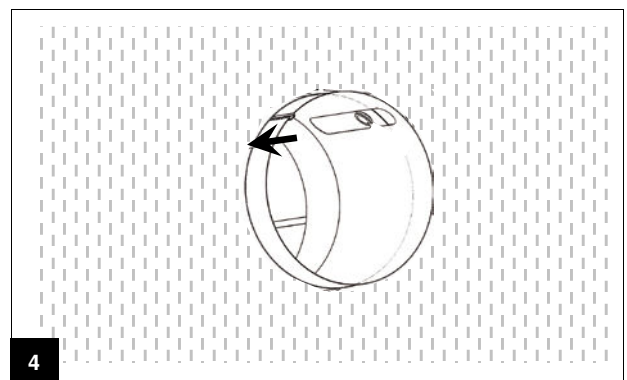
3  
3.3 Voer de kabel voor stroomvoorziening in (ongeveer 40 cm).

**i** **Opmerking**

Inzetten van een kabeldoorvoertule ter bescherming van de kabel.

**!** **LET OP!**

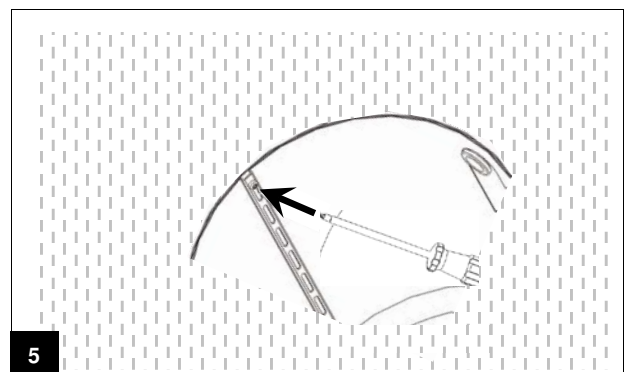
Elektrische installatiewerkzaamheden mogen alleen worden uitgevoerd door een gekwalificeerde vakman, rekening houdend met geldende normen en in overeenstemming met bestaande richtlijnen



4  
3.4 Binnenste telescopische huls aanpassen aan binnendikte van de muur

**i** **HINWEIS**

Let op de inbouwrichting van de wandmof! Vanuit de kamerzijde / van binnenuit gezien moet de kabelinvoer zich rechtsboven bevinden.

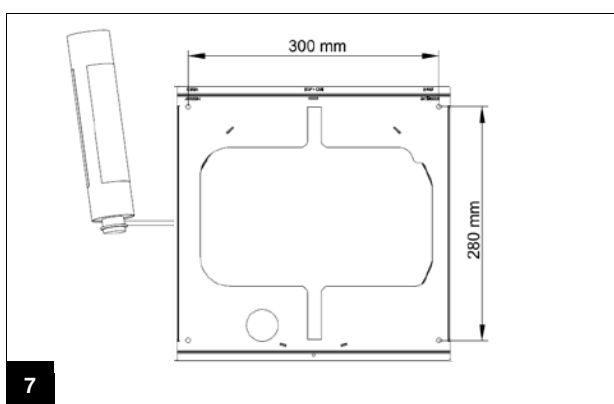


5  
3.5 Doorgang aansluitnoer (weergave ruimtezijde)



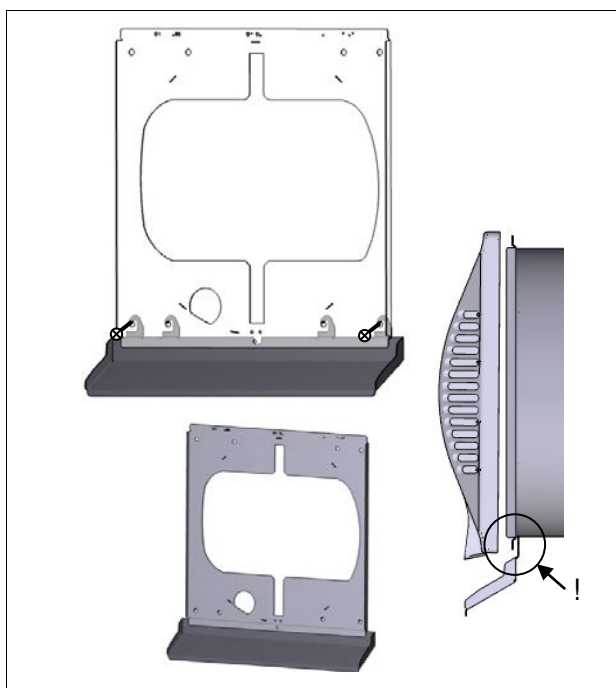
6

3.6 Muurhuls horizontaal uitlijnen.



7

3.7 Muurmantel (indien nodig met schroeven) bevestigen en afdichten.



3.8 Condensafvoer bevestigen

**i Opmerking**

**Buitenafdekking**

- Buitenafdekking/buitenmuurafwerking voltooiën vóór de definitieve bevestiging en afdichting van de muurhuls!
- De afdichtingsplaat niet afdekken.

**i Opmerking**

**Bevestiging en afdichting in de buitenmuur:**

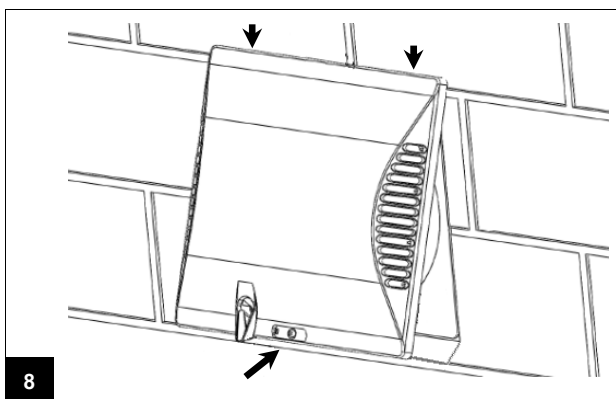
- Binnenringen en pleisterkap in de muurhuls plaatsen.
- **Gebruik geen uitzettend montageschuim** of andere uitzettende materialen!

**i OPMERKING**

Het aanbrengen van de condensafvoer wordt aanbevolen om regen- en condenswater van het buitenrooster af te voeren, vooral bij binnenruimtes met potentieel veel condensvorming, bijvoorbeeld bij hoge luchtvochtigheid.

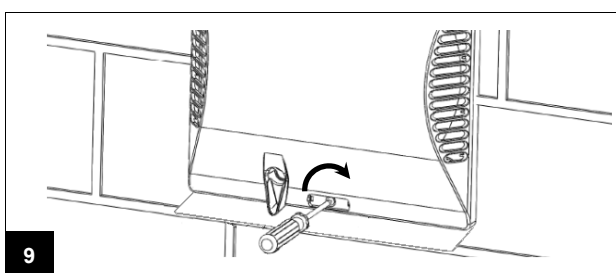
**! LET OP!**

Isoleer het uiteinde van de kabel en bescherm het tegen aanraking tot de eindmontage van het ventilatiesysteem! Houd u aan de veiligheidsregels voor elektrische installatiewerkzaamheden!



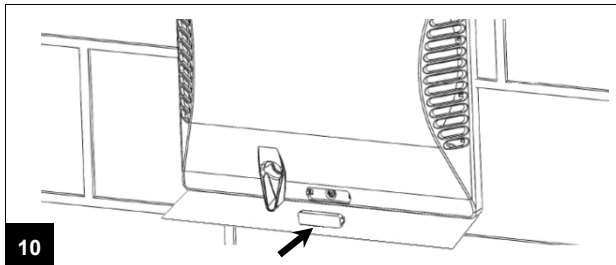
8

3.9 Hang de bovenkant van de buitenmuurkap in.



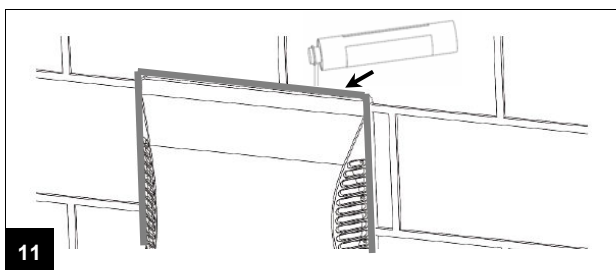
9

3.10 Schroef de buitenmuurkap vast.



10

3.11 Schroefafdekking plaatsen.



11

3.12 Afdichting aan de bovenkant van de buitenmuurkap.

**i Opmerking**

De bovenkant en zijkanten van de buitenmuurkap afdichten.  
Met een geschikt voor buiten- en geveltoepassingen  
Materiaal beschermen tegen binnendringend vocht



© Glen Dimplex Deutschland GmbH · 86006GD · 07/2016

---

Glen Dimplex Deutschland GmbH  
Geschäftsbereich Dimplex  
Am Goldenen Feld 18  
D-95326 Kulmbach

Irrtümer und Änderungen vorbehalten.  
Subject to alterations and errors.  
Sous réserve d'erreurs et modifications.  
☎ +49 (0) 9221 709 565  
[www.dimplex.de](http://www.dimplex.de)