



## **Dimplex EDEL Lucht Warmtepompboilers**

Gratis energie uit lucht



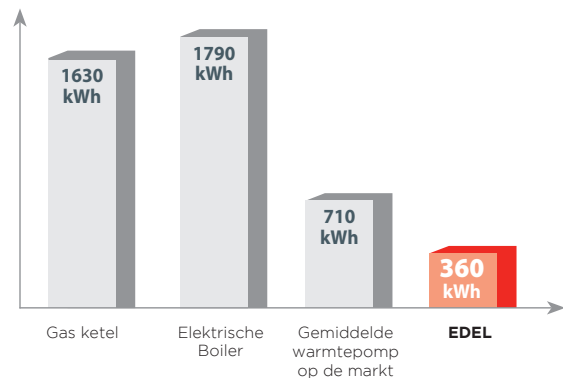
De Edel warmtepompboiler onttrekt gratis energie uit de lucht en zet dit om in warm tapwater met een COP van 2.34 tot 3.19. Daarmee wordt een zeer hoog energierendement behaald.

Plaatsing bij een CV installatie levert direct een forse besparing in het gasverbruik op. Er is eenvoudigweg minder gas nodig om water op te warmen.

In combinatie met een warmtepomp kan de Edel eenzelfde hoeveelheid warm tapwater leveren met circa een derde van de energie die nodig is voor het gebruikelijke boilervat in de combinatie.

## VERBRUIK TOT WEL 5X MINDER ENERGIE

Jaarlijks verbruik tbv opwekking van warm tapwater

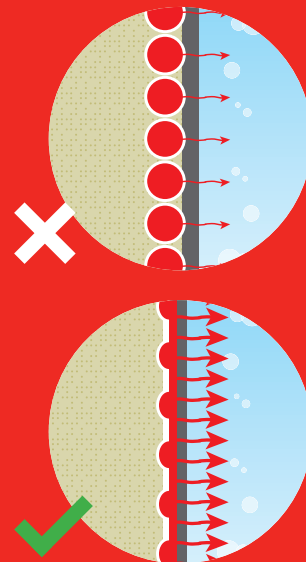


Voorbeeld voor 100m<sup>2</sup> woning volgens RT 2012 richtlijnen.

Het gepatenteerde ontwerp van de HD High Performance warmtewisselaar maakt weinig energieverbruik en optimale verwarming van tapwater mogelijk. Het extreem hoge contact in de warmtewisselaar zorgt namelijk voor een efficiënte energie overdracht.

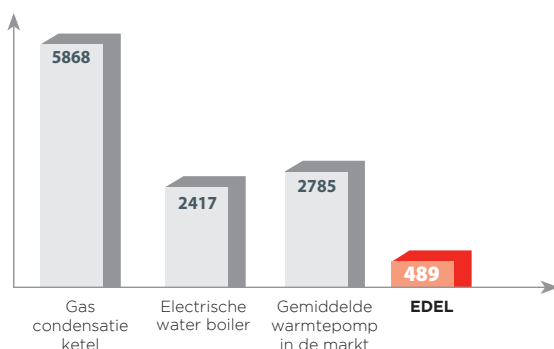
De warmtepomp houdt het tapwater op maximaal 60°C warm, zelfs bij buitentemperaturen tot -7°C. Is het kouder? Dan neemt de backup heater het over zodat de gebruiker nooit om warm water verlegen zitten.

Het is ook mogelijk om opgewekte PV energie direct in te zetten voor het verwarmen van het water door middel van de back-up heater.



## DE MEEST ECO-VRIENDELIJKE OPLOSSING IN DE MARKT

Equivalent CO<sub>2</sub> emissie over een 15-jarige periode (kg)

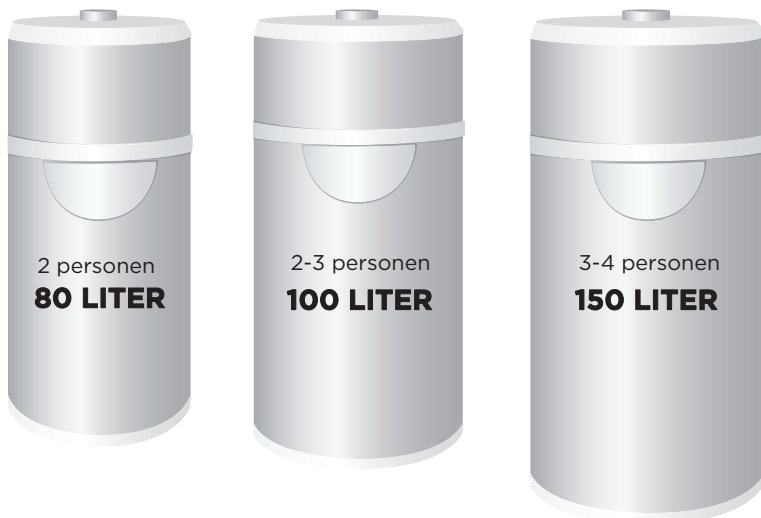


Dimplex Edel warmtepompboilers gebruiken het milieuvriendelijke en niet giftige koelmiddel R290.

Door het lage energieverbruik van gemiddeld 250W plus de hoge COP/SCOP draagt Edel in vergelijking tot andere oplossingen sterk bij aan een verlaging van de CO<sub>2</sub> emissie.

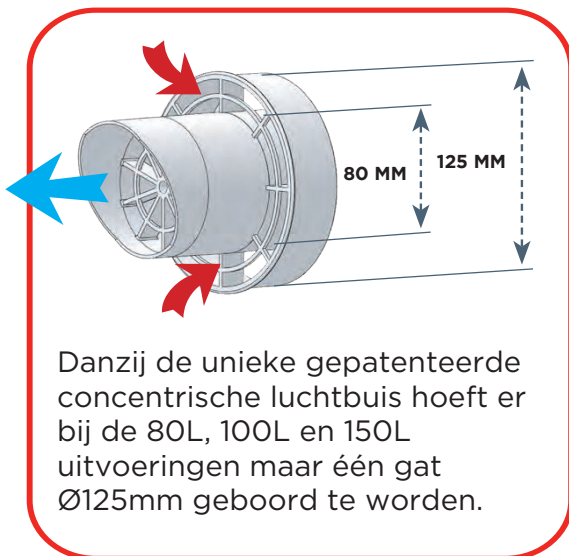


## WAND EN/OF TRIPOD INSTALLATIE

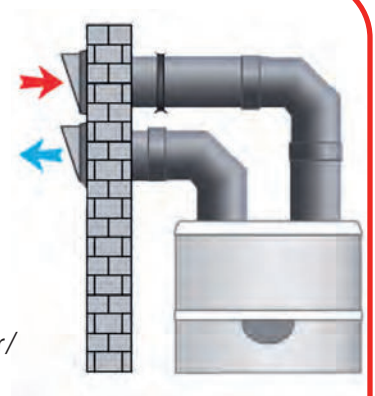


Het aantal gebruikers hangt sterk samen met het douche- en badgedrag. Gemiddeld gebruikt één persoon 56L warm water van 40° per dag.

## PLAATSING OP DE VLOER



De 200L & 270L hebben 2x Ø160mm aansluitingen voor de aan- en afvoer van lucht. Zowel een horizontale als verticale aan- en afvoer is mogelijk tot maximaal 12 meter. Hierbij telt een 90° bocht als 1 meter.



De benodigde Ø160mm (geïsoleerde) buizen en muur/dak-doorvoer zijn bij de groothandel verkrijgbaar.

**De 200L & 270L uitvoeringen hebben een rvs-tank welke geen onderhoud nodig heeft.**

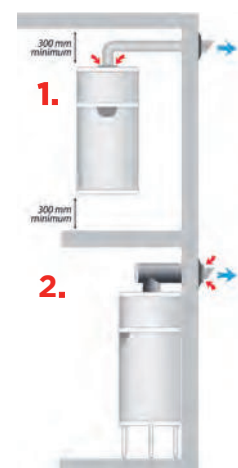
De aan- en afvoer van lucht bij de 80, 100 en 150 liter modellen kan op twee manieren plaatsvinden. Beide methodes kunnen zowel horizontaal als verticaal. Voor verticale montage is een dak-doorvoer beschikbaar. Zie de installatie accessoires hierboven voor een overzicht van alle buis- en installatie mogelijkheden. De positie van de water aansluitingen en de display zijn hier niet van afhankelijk.

### METHODE 1:

Gebruik van de warme binnen-lucht en afvoer naar buiten door geïsoleerde Ø80 mm buis. Bij gebruik van deze methode moet de ruimte onverwarmd zijn en minstens een inhoud hebben van 28 m<sup>3</sup>.

### METHODE 2:

Zowel de aan- en afvoer van en naar buiten door één dubbele Ø80/125 mm buis. Deze kan zowel verticaal als horizontaal geplaatst worden.

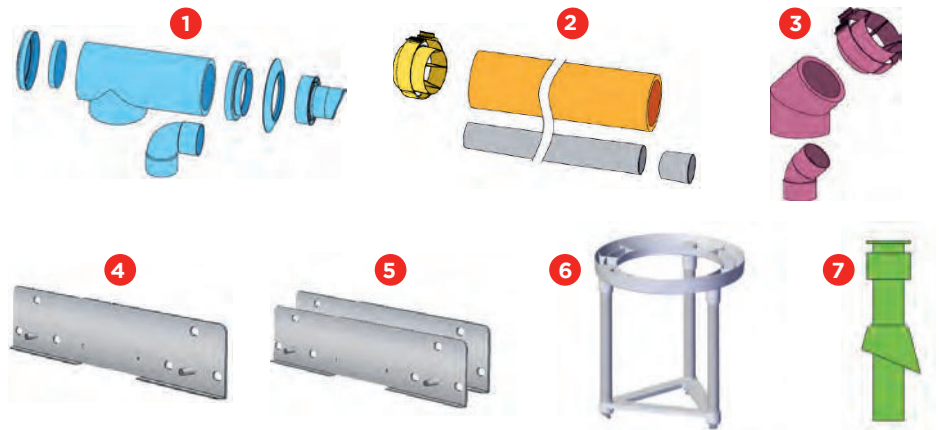




De 80L, 100L en 150L uitvoeringen hebben een stalen geëmailleerde tank met een anode en moeten op de wand of op een tripod gemonteerd worden. De anode en het verwarmingselement zijn via de onderzijde toegankelijk.



INSTALLATIE ACCESSOIRES OVERZICHT	ART. NR.	AFB. NR.
Aan-afvoer set met o.a. 90° hoek met afsluiter, muurplaat en buitenrooster. De Ø80/125 -990mm buis is geïsoleerd	D730073	1
Verlengset Ø80/125 met o.a. verbindingklem, 2m geïsoleerd buis Ø125 en pvc buis Ø80	D730064	2
Hoekset 45° geïsoleerd Ø80/125 met pvc Ø80 en verbindingklem Ø125	D730045	3
Muurplaat voor Edel 80 & 100 liter uitvoeringen	D730017	4
2 Delige muurplaat voor de Edel 150 liter uitvoering	D730018	5
Tripod met verstelbare hoogte van 30 tot 50cm voor 50,100 en 150 liter uitvoeringen(om eventueel aan te vullen als extra ondersteuning op de muurbevestiging)	D730016	6
Dakdoorvoer met 1m buis Ø80/125 slab, afdichtingsplaat + bevestigingskraag	D710167	7

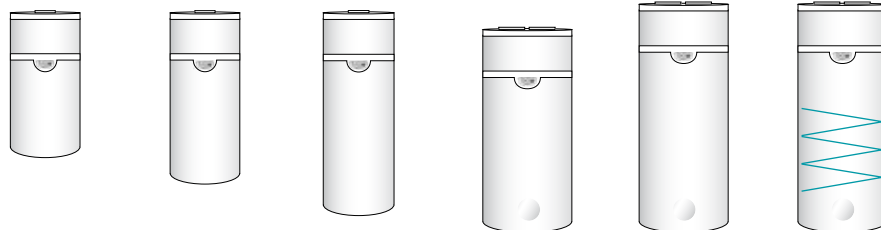


## 270L Edel DE2 Lucht/Water Warmtepompboiler met extra warmtewisselaar

Alle voordelen van de normale 270L maar met de extra mogelijkheid om een extra bron aan te sluiten zoals bijvoorbeeld een zonneboiler.



## Dimplex EDEL Warmtepompboilers



		80L D893320	100L D893321	150L D893322	200L D893323	270L D893324	270L DE2 D893525
<b>WARMTEPOMP PRESTATIES</b>							
Nominaal volume	L	80	100	150	200	270	265
Max verw. cap. ( warmtepomp + back-up)	W	1350	1350	1350	1900	1900	1900
Werkingsgebied lucht temp. intrede	°C	-7 to +35	-7 to +35	-7 to +35	-7 to +35	-7 to +35	-7 to +35
Warmwatertemperatuur met warmtepomp	°C	30 to 55	30 to 55	30 to 55	30 to 60	30 to 60	30 to 60
Max. opgenomen vermogen warmtepomp	W	350	350	350	700	700	700
Luchtvolume	m <sup>3</sup> / h	160	160	160	400	400	400
Geluidsdruk binnen**	dB(A)	41,2	41,2	41,2	49,8	49,8	49,8
Koudemiddel	- / kg	R290 / 0,1	R290 / 0,1	R290 / 0,1	R290 / 0,15	R290 / 0,15	R290 / 0,15
GWP*	kg	0,30kg CO <sub>2</sub> equivalent			0,45kg CO <sub>2</sub> equivalent		
Luchttoevoermogelijkheden	-	Buitenlucht of Binnenlucht			Buitenlucht		
<b>CALCULATIE DATA VOLGENS STANDAARD (EN 16147)</b>							
Waterverbruikcyclus	-	M	M	M	L	L	L
COP* (omgevings lucht +7°C)	-	2,34	2,38	2,5	3,19	3,14	3,00
Standby vermogen (isolatie verlies)	W	13	16	17	23	25	27
Warmwater referentietemperatuur	°C	52,76	53,60	53,50	54,2	53,8	53,7
Opwarmingstijd	-	4u38	6u48	9h37	7u04	10u15	9u26
Erp energieklasse	-	A	A	A+	A+	A+	A+
Seizoensenergierendement	%	97	99	104	132	130	125
Vmax	L	101,5	141,7	198,8	247,4	349,3	334,5
COP* (omgevings lucht +15°C)	-	2,6	2,7	2,89	3,37	3,43	3,30
<b>AFMETINGEN EN AANSLUITINGEN</b>							
Afmetingen	mm	Ø 520 x H 1145	Ø 520 x H 1290	Ø 520 x H 1660	Ø 630 x H 1460	Ø 630 x H 1780	Ø 630 x H 1780
Ledig gewicht	kg	44,5	47	57,5	56,5	63	68
Lucht aansluitingdiameter (inlaat / uitlaat)	mm	125 / 80	125 / 80	125 / 80	160	160	160
Max. lengte tbv aansluitbuis / slang	m	Met luchtbuis : 5 m			flexibele slang : 6m - starre buis : 12m (luchtinlaat + luchtuitlaat)		
Diameter afmeting tbv DCW* en DHW*	inch	M 3/4"	M 3/4"	M 3/4"	M 3/4"	M 3/4"	M 3/4"
Stroomvoorziening	V-Hz-A	230V-50Hz-6A	230V-50Hz-6A	230V-50Hz-6A	230V-50Hz-8A	230V-50Hz-8A	230V-50Hz-8A
Beschermingswaarde	-	IPX4	IPX4	IPX4	IPX4	IPX4	IPX4
Afzekerwaarde D-karakteristiek	A	6	6	6	8	8	8
<b>TANK</b>							
Materiaal	-	geëmailleerd staal	geëmailleerd staal	geëmailleerd staal	RVS	RVS	RVS
Maximaal toelaatbare druk	MPa	0,6 (6 bars)	0,6 (6 bars)	0,6 (6 bars)	0,6 (6 bars)	0,6 (6 bars)	0,6 (6 bars)
Max. condensates flow rate	L / h	0,12	0,12	0,12	0,3	0,3	0,3
Vermogen elektr. back-up verwarming (bev. setpunt = 85°C)	W	1000	1000	1000	1200	1200	1200
Max temp. met elektr. back-up verwarming	°C	65	65	65	65	65	65
Hydraulische warmtewisselaar							0,8m <sup>2</sup> / 20 kW
Diameter warmtewisselaaraansluiting							M 3/4"

\* DHW= Domestic Hot Water  
DCW = Domestic Cold Water

GWP = Global Warming Potential  
COP = Coefficient of performance

\*\* Geluidsdruk volgens standaard NF EN ISO 3745

# Meer Dimplex

Nog meer elektrische oplossingen uit het Dimplex assortiment zijn onder andere:

Type	Model	Omschrijving
Convectoren	DTD	Design convectoren
	PLX	Robuuste convectoren
	DX	Verplaatsbare en wandconvectoren
Infrarood verwarming	IRP, IRM en MH	Metalen (ruw of glad) of stenen muur-plafond panelen
	BK	Blokstraler
Oliehoudende radiatoren	MK-1e	Stand-alone paneel radiatoren voor op de wand
	OCR	Verrijdbare lamellen radiatoren
Vloerverwarming matten	DCF	Elektrische vloerverwarming in diverse lengtes
Luchtverwarming	AC3N	Welkomstgordijnen voor deuren tot 1 m breed
Plintverwarming	BFH24E	Plintverwarming voor keukens



Wij adviseren u graag



[www@dimplex.nl](mailto:www@dimplex.nl)



Glen Dimplex  
Heating & Ventilation  
Benelux Postbus 219  
8440AE Heerenveen



T: +31 (0) 513 78 98 80  
[info@dimplex.nl](mailto:info@dimplex.nl)

Technische wijzigingen, levermogelijkheden als ook vergissingen voorbehouden.

Versie 2023-1