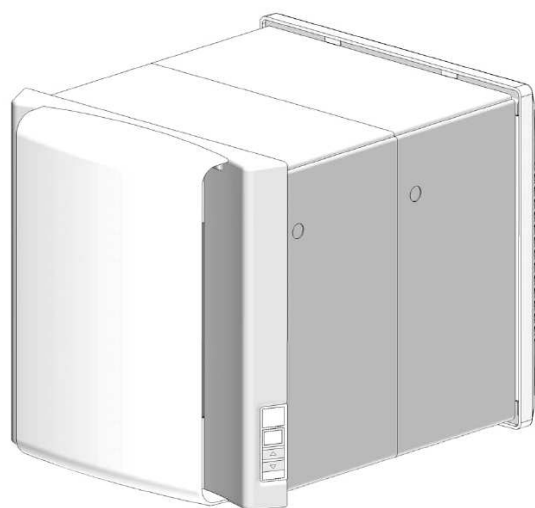


DL 50 WA2

DL 50 WE2

DL 50 WH2



NL

Decentrale ventilatie unit  
met warmteterugwinning

Installatie en  
service instructies

Nederlands

CE

NL



Deze instructies zijn bedoeld voor units  
voor software versie SV 2.1  
(vanaf FD 9705)

A – Serienummer • Serial number • Serien-Nummer  
B – Modelnummer • Device type • Gerätetyp  
C – Productiedatum • Production date • Fertigungsdatum  
D – Software Versie • Software version • Software-Version

The diagram shows a form titled "APPARAAT PASPOORT • DEVICE PASSPORT • GERÄTEPASS". The form is divided into several sections:

- Top Section:** A dark header bar with the title "APPARAAT PASPOORT • DEVICE PASSPORT • GERÄTEPASS".
- Left Section:** Labeled "A B". It contains two input fields: "Typ" (Device type) and "SN" (Serial number).
- Right Section:** Labeled "C D". It contains two input fields: "SV" (Software version) and "FD" (Production date).
- Bottom Left Section:** Contains three icons: a wrench and screwdriver (maintenance), a document with a checkmark (documentation), and a telephone (support).
- Bottom Right Section:** Contains a section for "Datum in gebruik name" (Date start-up / Datum Inbetriebsetzung) with an input field, and a large empty input field below it.

# Installatie en service instructies



Voor installateurs

DL 50 WA2

DL 50 WE2

DL 50 WH2

## Inhoud

<b>1</b>	<b>Belangrijke informatie</b>	<b>4</b>	<b>5</b>	<b>Bediening</b>	<b>18</b>
1.1	Toepassing	4	5.1	Ingebruikname	18
1.2	Veiligheidsvoorschriften	4	5.2	Display en bedieningspaneel	18
<b>2</b>	<b>Apparaat omschrijving</b>	<b>5</b>	5.3	Bedrijfsmodi	18
2.1	Bedoeld gebruik	5	5.4	Speciale bedieningsfuncties	19
2.2	Inhoud verpakking	5	5.5	Speciale bedieningsfuncties service menu	20
2.3	Werking	5	<b>6</b>	<b>Foutmeldingen</b>	<b>23</b>
2.4	Luchtstromen	5	<b>7</b>	<b>Onderhoud</b>	<b>24</b>
2.5	Design	6	7.1	Filter onderhoud	24
<b>3</b>	<b>Technische data</b>	<b>7</b>	7.2	Reinigen van de binnen- en buiten afdekking	24
3.1	Specificaties	7	7.3	Reinigen van warmtewisselaar en apparaat	24
3.2	Operationele gegevens en functie	7	<b>8</b>	<b>After-sales service en garantie</b>	<b>26</b>
3.3	(Optionele) toebehoren	7	<b>9</b>	<b>Milieu en afvalverwerking</b>	<b>26</b>
3.4	Technische tekeningen	8	<b>Bijlagen</b>		
<b>4</b>	<b>Installatie</b>	<b>9</b>		Installatie checklist	27
4.1	Vereisten voor installatieplaats	9		Overzicht van comfortfuncties in het gebruikersmenu	28
4.2	Installatie instructies	10		Overview of speciale functies in the service menu	28
4.3	Installatie van de ventilatie unit	11		Lijst van tabellen en figuren	30
4.4	Electrische installatie	15		Index	31
4.5	Afstandsbediening / EnOcean	17			

## 1 Belangrijke informatie

Bijzonder belangrijke informatie in deze instructies wordt gemarkeerd met LET OP! of OPMERKING.

### **!** LET OP!

Waarschuwing voor gevaren en storingen die ernstige of fatale verwondingen kunnen veroorzaken of ernstige gevolgen kunnen hebben voor het product.

### **i** OPMERKING

Handige notities en aanvullende informatie.

De installatie- en service-instructies zijn uitsluitend bedoeld voor geautoriseerde technici.

Dit apparaat is ontworpen voor huishoudelijk gebruik en kan ook veilig worden bediend door personen zonder training.

### 1.1 Bedoeld gebruik

De ventilatie-unit mag uitsluitend worden gebruikt voor luchten en ventileren in leefruimtes. De eenheid moet worden gebruikt in een droge en vorstvrije binnenomgeving met een vaste installatielocatie.

Elk ander gebruik dan dat wat door de fabrikant is bedoeld, is verboden. Onjuist gebruik kan de eenheid beschadigen en aanzienlijke gevaren veroorzaken.

Het is niet toegestaan aanpassingen het apparaat te doen. De operationele veiligheid van de eenheid is alleen gegarandeerd bij juist gebruik. Dit vereist dat de gebruiker zich houdt aan de relevante bedienings- en installatie-instructies, evenals andere productspecifieke documentatie.

### 1.2 Veiligheidsvoorschriften

Het niet naleven van de veiligheidsinstructies kan zowel de gebruiker als het systeem in gevaar brengen en maakt eventuele claims voor schade ongeldig.

#### 1.2.1 Installatie

Het ventilatiesysteem moet zorgvuldig worden geïnstalleerd door een gekwalificeerde technicus in overeenstemming met de installatie-instructies en met de regels en voorschriften voor ongevalpreventie.

De ventilatie-eenheid moet worden geïnstalleerd in een droge, vorstvrije omgeving en moet vrij toegankelijk zijn met voldoende ruimte voor werkzaamheden. Om elektrische gevaren en gebouwschade te voorkomen, moet onbelemmerde afvoer van het condensaat worden gegarandeerd. Het ventilatiesysteem mag niet worden geïnstalleerd op plaatsen waar bijtende of brandbare gassen of aerosolen met vet- of lijmstoffen in het systeem kunnen komen, of waar mensen worden belemmerd of risico lopen door lucht met schadelijke verontreinigingen. Bestaande brandvoorschriften moeten worden overwogen en nageleefd. Het aansluiten van afzuigkappen op het ventilatiesysteem is niet toegestaan. Alle elektrische aansluitwerkzaamheden moeten uitsluitend worden uitgevoerd door een gekwalificeerde technicus in overeenstemming met alle veiligheidsvoorschriften voor elektrische apparatuur, de van toepassing zijnde normen en de geldende lokale voorschriften,

en in overeenstemming met de installatiehandleidingen. Werkzaamheden aan de unit moeten altijd worden uitgevoerd met de stroom losgekoppeld, anders bestaat er een risico op ernstige of fatale ongevallen.

Elektrische kabels moeten worden geïnstalleerd op een manier waarbij er geen mechanische belastingen zijn die op de kabelaansluitingen in de eenheid werken, en elektrische kabels kunnen niet loskomen van hun aansluitklemmen. Het is ook belangrijk om ervoor te zorgen dat er geen kabels worden gekneld of beschadigd door behuizingen en onderhoudsafdekkingen.

Een onjuiste of incorrecte installatie kan aanzienlijke gevaren veroorzaken, zoals ernstige ongevallen of branden. Instellingen en programmering die niet worden beschreven in de bedieningsinstructies kunnen veiligheidsrelevant zijn en mogen alleen worden uitgevoerd door een technicus..

#### 1.2.2 Open haarden

Eisen gelden voor gelijktijdig gebruik van ventilatiesystemen en open haarden (bijvoorbeeld open haard, tegelkachel, gasverwarmers). Zorg ervoor dat er geen negatieve druk wordt gecreëerd door het systeem in de geventileerde wooneenheid terwijl een open haard die afhankelijk is van binnenlucht in werking is. Landspecifieke en regionale regels en voorschriften moeten worden nageleefd.

#### 1.2.3 Inbedrijfstelling, bediening, uitschakeling

Nadat de installatie is voltooid, voer een functietest uit om ervoor te zorgen dat er geen afwijkingen zijn. De eindgebruiker moet de bedieningsinstructies gebruiken voor informatie over bedienings- en onderhoudsprocedures.

De ventilatie-eenheid bevat ventilatoren. Het plaatsen van handen of voorwerpen in de eenheid, in luchtkanalen of in luchtinlaat- of luchtuitlaatelementen kan letsel veroorzaken en ook schade aan de eenheid veroorzaken. Zorg ervoor dat zowel kinderen als mensen met beperkte fysieke of mentale capaciteiten geen risico lopen

Bij een defect of buitengewone omstandigheden (bijvoorbeeld als het systeem onder water staat of heeft gestaan als gevolg van een natuurramp), moet de werking onmiddellijk worden gestaakt. Schakel de stroomtoevoer uit en raadpleeg een technicus.

#### 1.2.4 Onderhoud, reparatie, reserveonderdelen

Om te zorgen voor veilige werking, moet het systeem regelmatig onderhoud ondergaan. Alle onderhouds- en reparatiewerkzaamheden die verder gaan dan het reinigen of vervangen van filters, moeten worden uitgevoerd door een gekwalificeerde technicus. Voordat u de eenheid opent, moet u ervoor zorgen dat alle relevante elektrische circuits zijn losgekoppeld van de stroomvoorziening en beveiligd zijn tegen onbedoeld inschakelen. Gebruik alleen originele reserveonderdelen van de fabrikant.

#### 1.2.5 Aanpassingen

Ongeautoriseerde wijzigingen of aanpassingen aan de unit en het gehele geïnstalleerde systeem zijn niet toegestaan. Structurele veranderingen kunnen van invloed zijn op de operationele veiligheid en moeten daarom worden overeengekomen met een technicus.

## 2 Apparaat omschrijving

### 2.1 Doeleinde

De ventilatie unit is ontworpen voor gecontroleerde luchten en ventilatie in vorstvrije leefruimtes. De installatie vindt plaats direct in een buitenmuur. De ventilatie-eenheid is niet ontworpen voor het drogen van structuren.

### 2.2 Inhoud verpakking

De decentrale ventilatie-eenheid wordt geleverd in 2 sets.

1. Behuizingsset:  
Ronde of vierkante muurmantel, elk met een buitenkap en onderdelen voor lengteverstelling
2. Prefab constructieset:  
Ventilatie unit met interne afdekking



Fig. 2.1 Leveringssets

- |   |   |
|---|---|
| 1 Behuizingsset vierkante muurbehuizing | 3 Prefab constructieset ventilatie unit met interne afdekking |
| 2 Behuizingsset ronde muurbehuizing     |   |

### 2.3 Werking

The ventilation unit is voorzien van twee energiebesparende en fluisterstille ventilatoren met gelijkstroomtechnologie en zorgt voor een gecontroleerde luchtwisseling in leefruimtes.

Gebruikte binnenlucht wordt afgevoerd als afvoerlucht en naar buiten afgevoerd als extractielucht. Tegelijkertijd wordt verse buitenlucht aangezogen en als gefilterde toevoerlucht de ruimte ingevoerd.

De twee afzonderlijke luchtstromen in de ventilatie-unit worden geleid door een tegenstroomwarmtewisselaar. Deze warmtewisselaar recupereert de warmte uit de afvoerlucht en gebruikt deze om de toevoerlucht op te warmen. Hierdoor behoudt de ruimte het grootste deel van zijn warmte-energie.

### ! LET OP!

Bij gelijktijdig gebruik van ventilatiesystemen en open haarden gelden speciale eisen. Land- en regio-specifieke regels en voorschriften moeten worden nageleefd. Het is ten zeerste aan te raden om vroegtijdig overleg te plegen met de relevante schoorsteenveger!

### 2.4 Luchtstromen

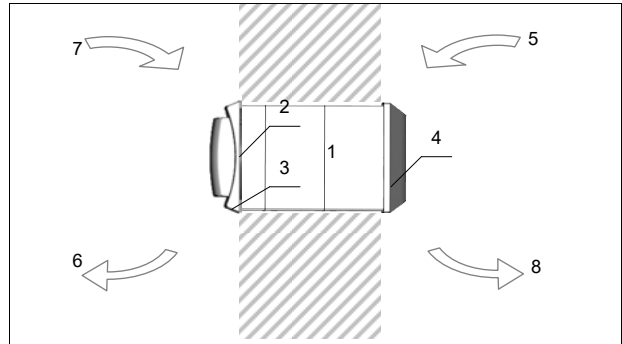


Fig. 2.2 Luchtstromen (Bovenaanzicht)

- |                                |                    |
|--------------------------------|--------------------|
| 1 Ventilatie unit              | 5 Toevoerlucht     |
| 2 Muurafdekking binnen         | 6 Toevoerde lucht  |
| 3 Bediendings unit met display | 7 Afvoerlucht air  |
| 4 Muurafdekking buiten         | 8 Afgevoerde lucht |



## 2.5 Design

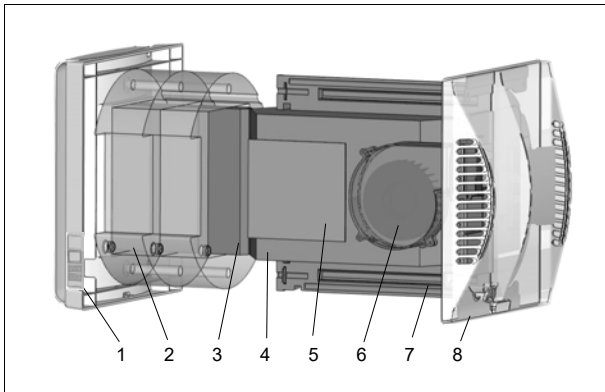


Fig. 2.3 Basis unit set-up

- |  |   |
|--|---|
| 1 Muurafdekking binnen + bedieningspaneel en filters | 5 Hoofdschakelbord                        |
| 2 Verlengings ring                                   | 6 Ventilator                              |
| 3 Luchtverdeler                                      | 7 Behuizing                               |
| 4 Warmtewisselaar                                    | 8 Muur afdekking buiten met condensafvoer |

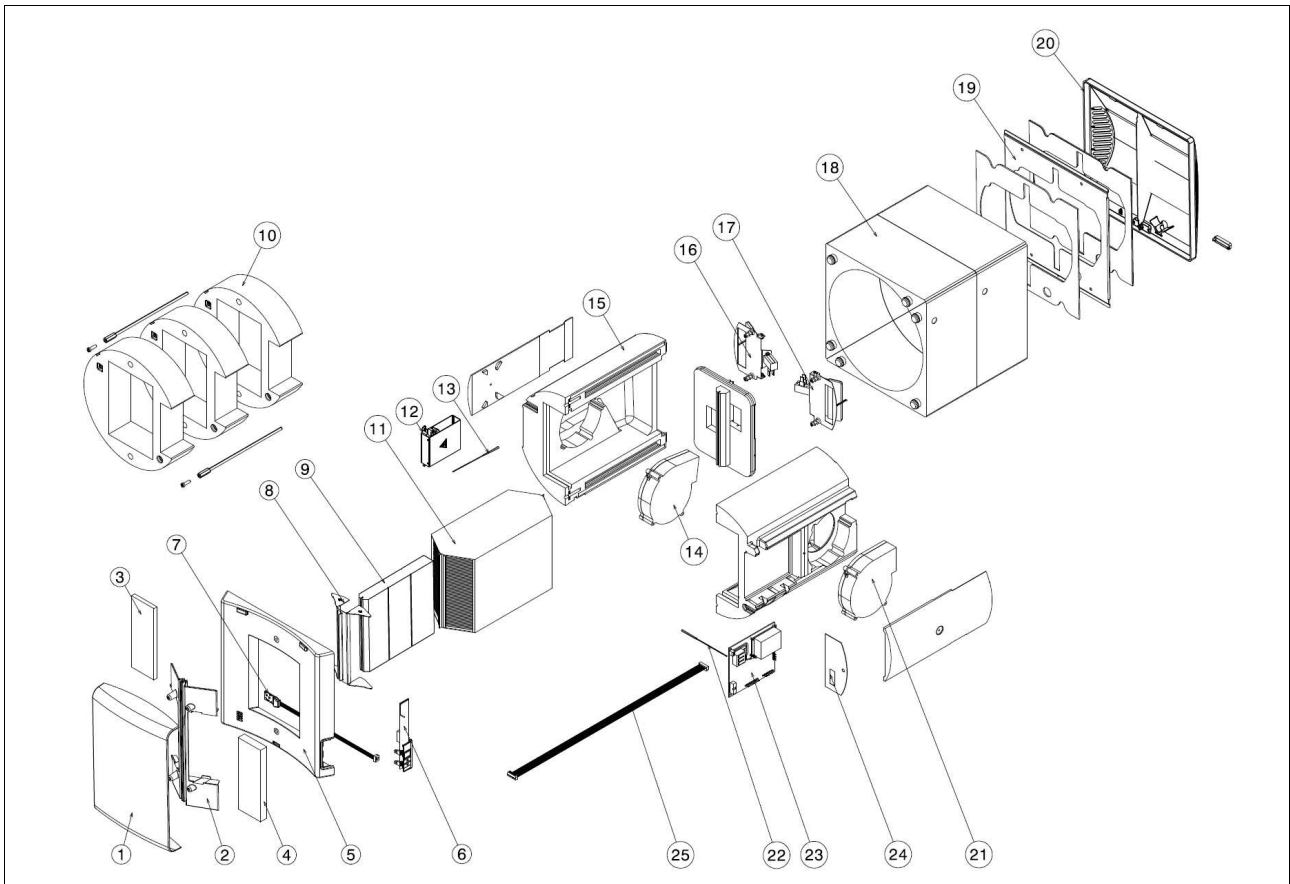


Fig. 2.4 Unit set-up in detail

- |                                     |  |                               |   |
|-------------------------------------|--|-------------------------------|---|
| 1 Binnen afdekking boven            | 7 Binnenluchtsensor (optioneel)        | 14 Ventilator VM1 Buitenlucht | 21 VM2 ventilator (afvoer/afgevoerde lucht)         |
| 2 Filterhouder                      | 8 Eindrail luchtverdeler               | 15 Behuizing                  | 22 Sensor 2 aanvoerlucht                            |
| 3 Uitblaas filter G4                | 9 Luchtverdeler                        | 16 Afdek flap buitenlucht     | 23 Mainboard PCB1 met aansluitklemmen stroomtoevoer |
| 4 Aanvoer filter F7                 | 10 Verlenging                          | 17 Afdek flap afvoerlucht     | 24 Afdekking mainboard                              |
| 5 Binnen afdekking onder            | 11 Warmtewisselaar                     | 18 Muurmantel                 | 25 Kabel display                                    |
| 6 Bedieningspaneel met display PCB2 | 12 Verwarmingselement (DL 50 WH2 only) | 19 Afdichtingsplaat           |   |
|                                     | 13 Buitenluchtsensor 1                 | 20 Buiten afdichtingsplaat    |   |

### 3 Technische data

#### 3.1 Specificaties

	DL 50 WA2	DL 50 WE2	DL 50 WH2
Luchtvolume debietniveau 1/2/3/4	15 / 30 / 45 / 55 m <sup>3</sup> /h <sup>1)</sup>		15 / 25 / 35 / 45 m <sup>3</sup> /h <sup>1)</sup>
Luchtvolumestroom min.	15 m <sup>3</sup> /h	> 10 m <sup>3</sup> /h <sup>2)</sup>	
Warmteafgiftesnelheid DIBt <sup>3)</sup>	83%		
Maximale warmteafgiftesnelheid	87%		
Filterklasse toevoerlucht/afvoerluchtfilter	F7 / G4		
Ventilator toevoerlucht/afvoerlucht	2x EC Radiale ventilator		
Stroomvoorziening	1~/N/PE 230V 50Hz		
Niveau ingangsvermogen 1 / 2 / 3 / 4	4 / 8 / 15 / 23 W		4 / 7 / 11 / 19 W
Verbruik verwarmingselement	–		260 W
Maximaal vermogensverbruik	23 W		279 W
Maximaal vermogensverbruik	0.2 A		1.3 A
Draadloze technologie	–	EnOcean (IEC 14543-3-10) <sup>4)</sup>	
Radiofrequentie	–	868 MHz	
Beschermingsniveau volgens VDE	IP X4		
Beschermingsklasse	I (met beschermende geleider)		
Bedrijfsbereik, buitenlucht	-20°C...+40°C		
Bedrijfsbereik, binnenlucht	+15°...+35°C		+5°C...35°C
Gewicht	4.0 kg		4.3 kg

Table 3.1 Technische data

Gegevens gebaseerd op tests in overeenstemming met EN 13141-8

- 1) Fabriekinstelling luchtvolumestroom band V1 (aanpassing, zie hoofdstuk 5.5)
- 2) Automatische bedrijfsmodus
- 3) Gemiddelde temperatuurverhouding aan de toevoerluchtkant volgens DIBt
- 4) EEP zie hoofdstuk "Afstandsbediening / EnOcean"
- 5) Luchtvochtigheid tijdelijk >90%, met koude buitenlucht permanent <75% Opmerking: als de binnenlucht significant koeler is dan de buitenlucht, kan condensatie optreden in de toevoerlucht.

Materiaal muurafdekplaten: Plastic ABS  
 Kleur muurafdekplaten: Wit, gelijk aan RAL 9016  
 Afmetingen: Zie technische tekening

#### 3.2 Operationele gegevens en functie

Status	Fan VM1 AUL	Fan VM2 FOL	Afdekflap AUL	Afdekflap FOL
without power	uit	uit	open	open
Off	uit	uit	dicht <sup>1)</sup>	dicht <sup>1)</sup>
Auto	aan	aan	open	open
Level 1	aan	aan	open	open
Level 2	aan	aan	open	open
Level 3	aan	aan	open	open
Level 4	aan	aan	open	open
Supply air	aan	uit	open	dicht
Exhaust air	uit	aan	dicht	open
Defrost operation	uit	aan	dicht	open

Tabel 3.2 Operationele gegevens en functie  
 AUL ... buitenlucht/ FOL ... afvoerlucht

<sup>1)</sup> Afhankelijk van de configuratie (kan verschillen)

#### **i** OPMERKING

Sommige bedrijfsmodi zijn niet beschikbaar voor alle versies van de ventilatie unit (zie hoofdstuk Bediening).

#### 3.3 (Optionele) toebehoren

	DL 50 WA2	DL 50 WE2	DL 50 WH2
Bedieningselement	•		
Voorverwarmingselement	–		•
Luchtkwaliteitssensor	–	o	
Draadloze schakelaar	–	o	

Tabel 3.3 (Optionele) toebehoren

- geïntegreerd
- o optie, kan achteraf worden ingebouwd
- achteraf inbouwen niet mogelijk

3.4 Technische tekeningen

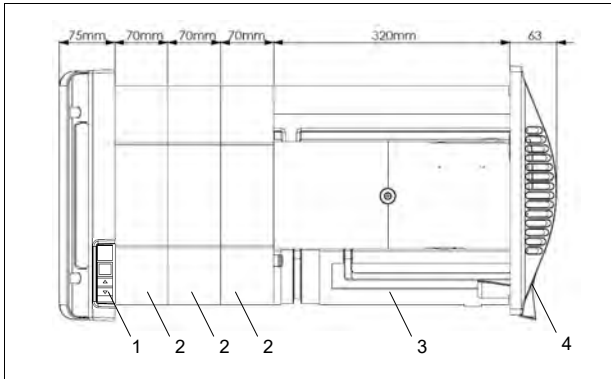


Fig. 3.1 Afmetingen ventilatie unit

- |  |                                       |
|--|---------------------------------------|
| 1 Binnen afdekplaat met bediening en filters | 3 Ventilatie unit                     |
| 2 Verleng ring                               | 4 Buiten afdekplaat met condensafvoer |

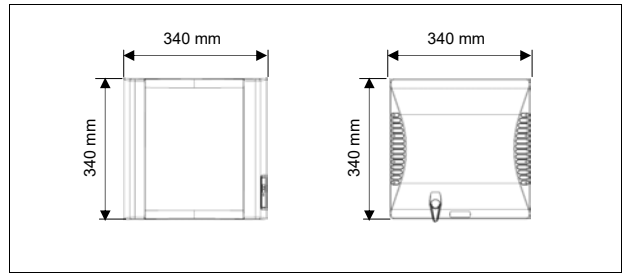


Fig. 3.2 Afmetingen van de binnen- en buiten afdekplaat

**i** **OPMERKING**

De installatieafmetingen van de ventilatie unit (doorsnede en maximale lengte) zijn afhankelijk van de gebruikte muurmantel. De lengte van de ventilatie unit wordt aangepast aan de muurdikte met behulp van verlengingen.

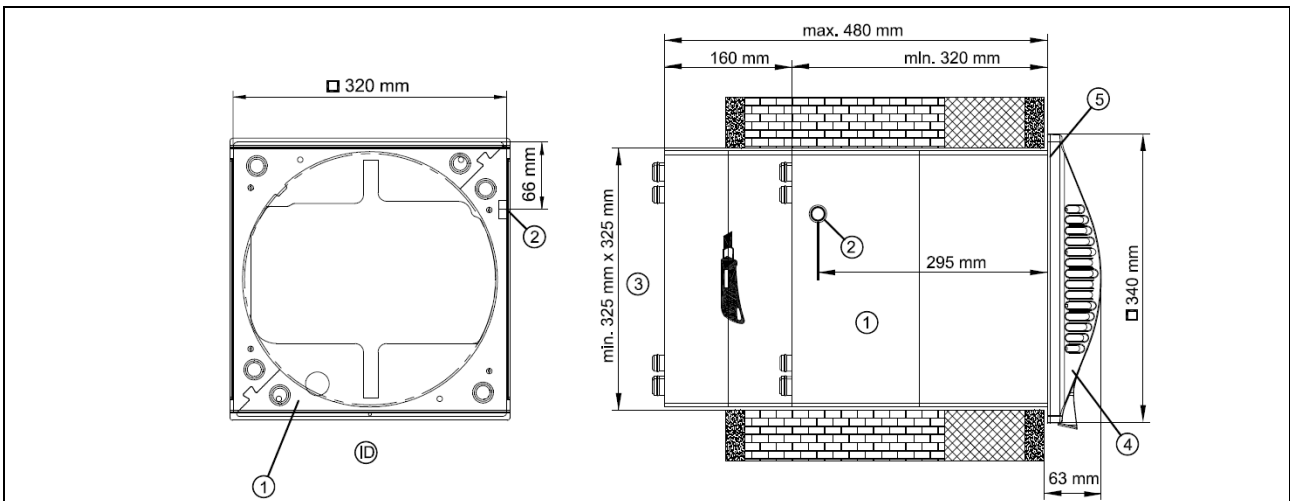


Fig. 3.3 Installatieafmetingen vierkante muurmantel

- |              |                 |                |                     |                    |                                  |
|--------------|-----------------|----------------|---------------------|--------------------|----------------------------------|
| 1 Muurmantel | 2 Kabeldoorvoer | 3 Muur opening | 4 Afdekplaat buiten | 5 Afdichtingsplaat | ID-weergave vanuit de ruimtekant |
|--------------|-----------------|----------------|---------------------|--------------------|----------------------------------|

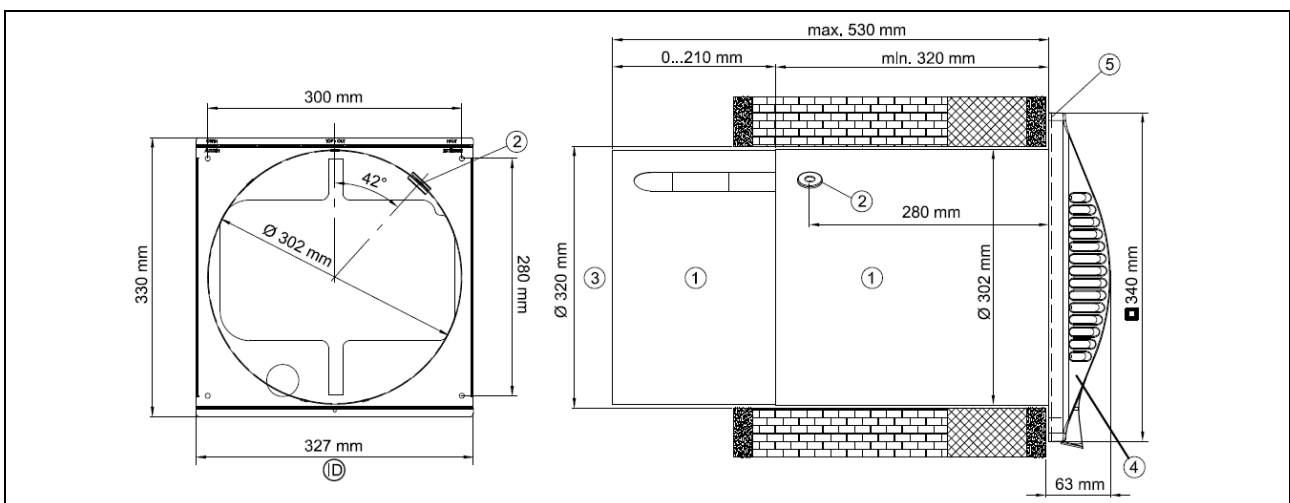


Fig. 3.4 Installation dimensions round wall sleeve

- |              |                 |                |                     |                    |                                  |
|--------------|-----------------|----------------|---------------------|--------------------|----------------------------------|
| 1 Muurmantel | 2 Kabeldoorvoer | 3 Muur opening | 4 Afdekplaat buiten | 5 Afdichtingsplaat | ID-weergave vanuit de ruimtekant |
|--------------|-----------------|----------------|---------------------|--------------------|----------------------------------|



## 4 Installatie

### 4.1 Vereisten voor installatieplaats

De ventilatie-eenheid wordt rechtstreeks in een buitenmuur geïnstalleerd. Installeer de eenheid niet achter gevels.

De ventilatie-eenheid mag worden geïnstalleerd in beschermingszone 2 voor spatwaterdichte apparaten! Installeer de ventilatie-eenheid niet in explosiegevaarlijke gebieden.

#### 4.1.1 Het selecteren van de installatielocatie

Geschikte installatieplaatsen zijn buitenmuren in alle woonkamers en slaapkamers, evenals keukens, badkamers, toiletten, bijkeukens en bergingen. De operationele grenzen moeten worden nageleefd.

Indien mogelijk moet de aangezogen buitenlucht koel, droog en geurloos zijn.

#### **i** OPMERKING

Condensatiewater kan van de buitenwandafdekking druppen. Dit betekent dat er ijspegels kunnen ontstaan of dat vocht kan bevriezen op het oppervlak eronder.

In gebouwen met een hoge vochtbelasting na de bouw fase kan er veel condensatiewater optreden op de buitenwandafdekking, vooral bij lage buitentemperaturen.

#### **!** WAARSCHUWING!

Speciale eisen gelden voor gelijktijdig gebruik van ventilatiesystemen en open haarden. Land-specifieke en regionale regels en voorschriften moeten worden nageleefd. Vroegtijdig overleg met de schoorsteenveger wordt ten zeerste aanbevolen!

### 4.1.2 Plaatsing in de kamer

Gebruikte lucht verzamelt zich hoog aan het plafond in de kamer. De ventilatie-eenheid moet daarom worden geplaatst in het bovenste gedeelte van de muur, met inachtneming van de toegang voor bediening en onderhoud.

De ventilatie-eenheid mag niet boven een zitgedeelte worden geïnstalleerd of direct naast een bed. Let op de beschermingszone in natte ruimtes.

#### **i** OPMERKING

Het luchtcircuit van de luchtinlaten en -uitlaten aan de buitenzijde en de binnenzijde van de kamer mag niet worden belemmerd, bedekt of afgedicht.

### 4.1.3 Installatie afstanden

Om ervoor te zorgen dat de unit correct werkt, moet een minimale afstand van 10 cm aan de zijkant en vanaf het plafond worden aangehouden - indien mogelijk moet een grotere afstand worden gebruikt.

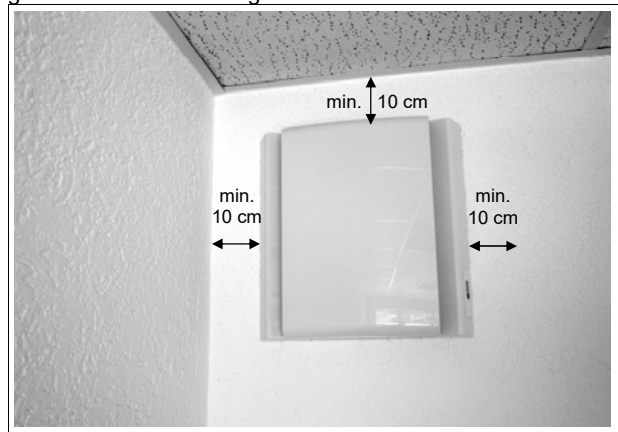


Fig. 4.1 Minimale afstand aan de zijkant en vanaf het plafond in de kamer

#### **i** OPMERKING

Laat een onderhoudsruimte van 0,5 m voor de unit en zorg ervoor dat er vrije toegang beschikbaar is voor onderhoud.

Als twee naast elkaar gelegen kamers worden uitgerust, moet een afstand van 50 cm tussen twee ventilatie-eenheden worden aangehouden.

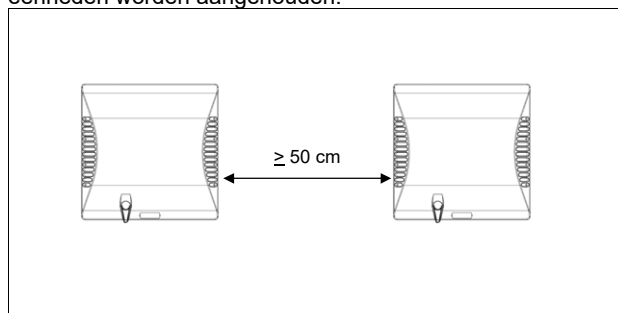


Fig. 4.2 Installatieafstand voor units die naast elkaar zijn geïnstalleerd

## 4.2 Installatie instructies

### 4.2.1 Condensafvoer

Het condenswater wordt afgevoerd via de buitenwandafdekking. Er is geen condensafvoerpijp nodig.

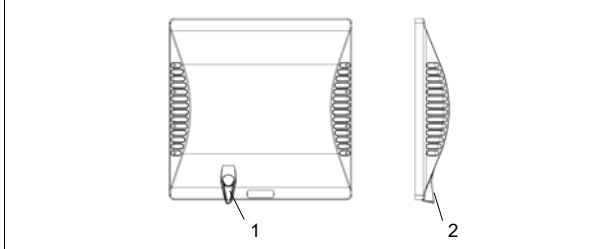


Fig. 4.3 Buitenwandafdekking met condensafvoer

- 1 Condensafvoer                      2 Condensafvoer uitloop

#### **i** OPMERKING

Om effectieve condensafvoer te garanderen, moet de ventilatie-eenheid horizontaal in de buitenmuur worden geïnstalleerd. Controleer of de muurmantel zich in een horizontale positie bevindt voordat u de eenheid installeert

### 4.2.2 Muuropening en muurmantel

Let op de installatie-instructies voor de muurmantel. De dikte van het binnen- en buitenpleisterwerk moet in acht worden genomen bij het aanpassen van de lengte van de muurmantel aan de dikte van de buitenmuur!

#### **i** OPMERKING

Voordat de muurmantel definitief wordt bevestigd en afgedicht, moet het buitenpleisterwerk voltooid zijn.

De ventilatie-eenheid moet horizontaal in de buitenmuur worden geïnstalleerd. De wandopening moet iets groter zijn dan de externe afmeting van de muurmantel om ervoor te zorgen dat de muurmantel horizontaal kan worden uitgelijnd tijdens de installatie.

Aanbeveling voor de doorsnede van de wandopening voor:

- Muurmantel vierkant / nieuwbouw: 350x350 mm
- Muurmantel vierkant / renovatie: 335x335 mm
- Muurmantel rond: Ø 320 mm

#### **i** OPMERKING

Gebruik geen uitzettende materialen bij het installeren en afdichten van de muurmantel! Gebruik de meegeleverde binnenringen en de afdekking van de muurmantel voor installatie. Als de muurmantel vervormd is, kan het zijn dat het niet mogelijk is om de ventilatie-eenheid in te voegen.

Het installatiemateriaal voor de ventilatie-eenheid dat wordt meegeleverd met de muurmantel (binnenringen, verdeler, draadstangen) moet worden bewaard totdat de installatie in de muurmantel is voltooid.

### 4.2.3 Het aanpassen van de lengte van de unit

De totale lengte van de ventilatie unit is variabel en de lengte moet worden aangepast aan de geïnstalleerde muurmantel.

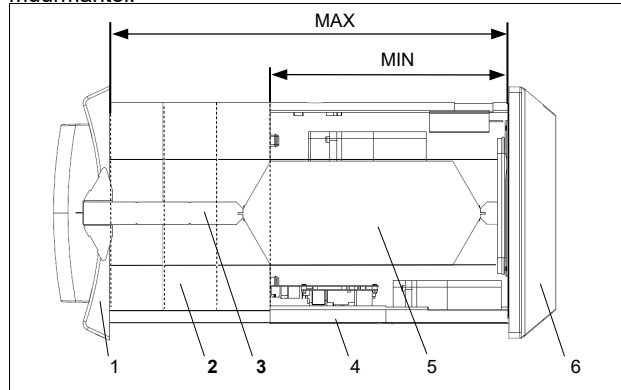


Fig. 4.4 Lengteaanpassing van de ventilatie unit.

- |   |   |
|---|---|
| 1 Muurafdekking binnen                          | 4 Ventilatie unit                                       |
| 2 Verlengringen (Lengteaanpassing)              | 5 Warmtewisselaar buiten                                |
| 3 Luchtverdeker met eindrail (Lengteaanpassing) | 6 Wandafdekking met afdichtingsplaat (op de muurmantel) |

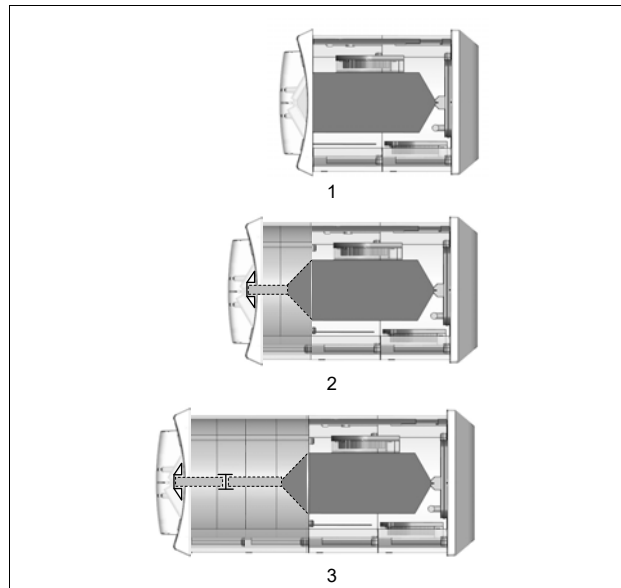


Fig. 4.5 Aanpassen van de lengte van de unit

- |  |   |
|--|---|
| 1 Lengte muurmantel = 320 mm: Geen verlenging  | 3 Lengte muurmantel > 480 mm: Gebruik van extra verlengingen en draadstangen, evenals een tweede luchtscheider met verbindingsrail (optie, alleen voor vierkante muurmantels) |
| 2 Lengte muurmantel 320~530 mm: Aanpassing van de lengte van de unit met verlengring, draadstangen en luchtscheider (wordt ter plaatse ingekort) |   |

#### **i** OPMERKING

De ventilatie-unit moet in contact zijn met de afdichtingsplaat! Bij het installeren van de binnenafdekking mag de unit niet naar binnen worden getrokken, weg van de afdichtingsplaat, door een binnenring en verdeler van onvoldoende lengte!

## 4.3 Installatie van de ventilatie unit

### 4.3.1 Invoegen van de unit in de muurmantel

De buitenmuurmantel moet correct worden geïnstalleerd (zie installatiehandleiding voor de muurmantel).

De muurmantel mag niet vervormd zijn (bijvoorbeeld door uitgezet bouwschuim).

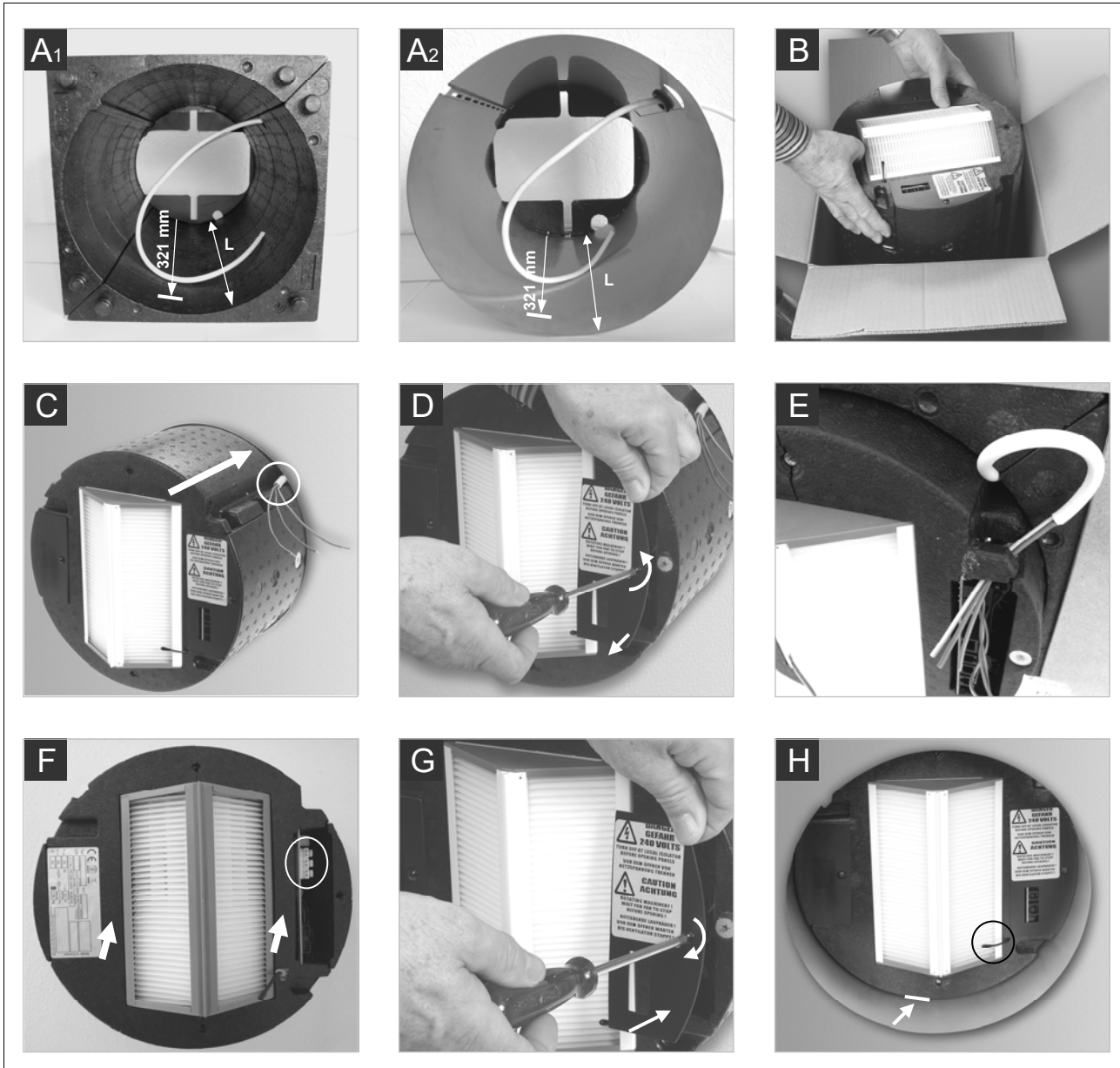


Fig. 4.6 Invoegen van de unit in de muurmantel

- |   |  |  |  |
|---|--|--|--|
| <p><b>A</b> 1 Voorgemonteerde vierkante muurmantel<br/>2 Voorgemonteerde ronde muurmantel (binnenaanzicht)</p> <p>a) Meet de totale installatielengte dimensie L van de geïnstalleerde muurmantel<br/>b) Vanaf de afdichtingsplaat gemeten naar binnen, plaats een markering op 321 mm, zie ook stap F en H</p> | <p><b>B</b> Verwijder de unit uit de verpakking</p> <p><b>C</b> Plaats de unit in de muurmantel en plaats de verbindingkabel in de kabelgeleider</p> <p><b>D</b> Open de klep die leidt naar het juiste circuitboardslot</p> <p><b>E</b> Voer de verbindingkabel in het circuitboardslot</p> | <p><b>F</b> Duw de unit naar de afdichtingsplaat van de muurmantel, de buitenrand van de unit en de muurmantel moeten lijnen vormen, de markering van 321 mm gemaakt in stap A-b moet zichtbaar zijn. Sluit de kabel voor de voeding aan (3-pins aansluitklem in het circuitboardslot)</p> <p><b>!</b> <b>WAARSCHUWING!</b><br/>Vermijd verwisseling van de kabeltoewijzing!</p> | <p><b>G</b> Sluit de klep die leidt naar het circuitboardslot</p> <p><b>H</b> Ventilatie-eenheid geïnstalleerd in de muurmantel (zonder unitverlenging geïnstalleerd), voordat de volgende installatiestap wordt uitgevoerd:</p> <ul style="list-style-type: none"> <li>- Controleer of de unit correct is gepositioneerd in de muurmantel, zie stap F</li> <li>- Controleer of de toevoerluchtsensor correct is gepositioneerd</li> </ul> |
|---|--|--|--|

#### 4.3.2 Het aanpassen van de installatielengte van de unit

Als dimensie L van de geïnstalleerde installatielengte van de muurmantel >320 mm is, moet de lengte van de ventilatie-unit worden aangepast met verlenging(en) en een verdeler.

De verlenging en verdeler moeten individueel ter plaatse worden ingekort.

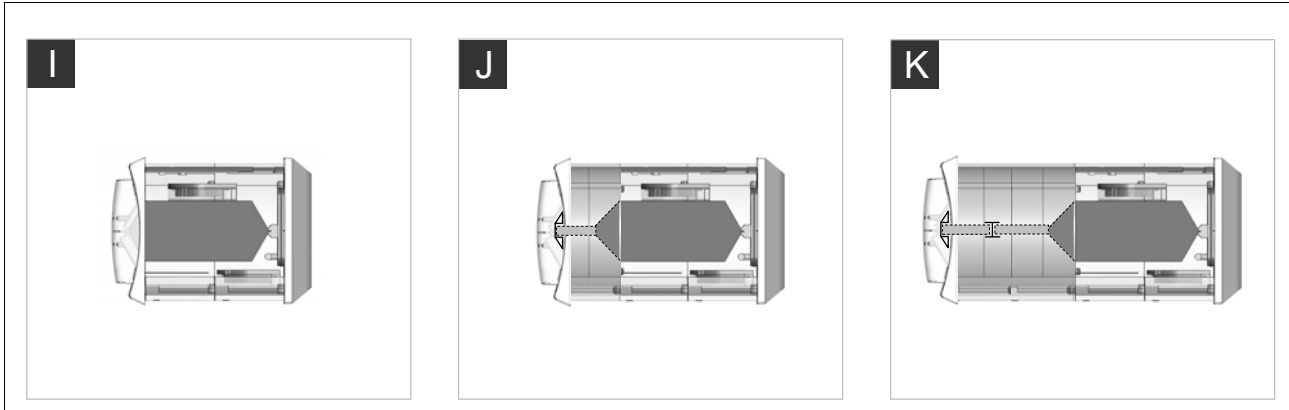


Fig. 4.7 Versies van lengteaanpassing

**I** Lengte van de geïnstalleerde muurmantel **L = 320 mm**: Geen unitverlenging vereist, ga verder met de installatie met Fig. 4.9 (het monteren van de binnenwandafdekking)

**J** Lengte van de geïnstalleerde muurmantel **L = 320 ~ 530 mm**: Aanpassing van de lengte van de unit met verlengingen, draadstangen en luchtscheider (wordt ter plaatse ingekort)

**K** Lengte van de geïnstalleerde muurmantel **L > 480 mm** (alleen vierkante muurmantel): Gebruik van extra verlengingen en draadstangen, evenals een tweede luchtscheider met verbindingsrail (optie)

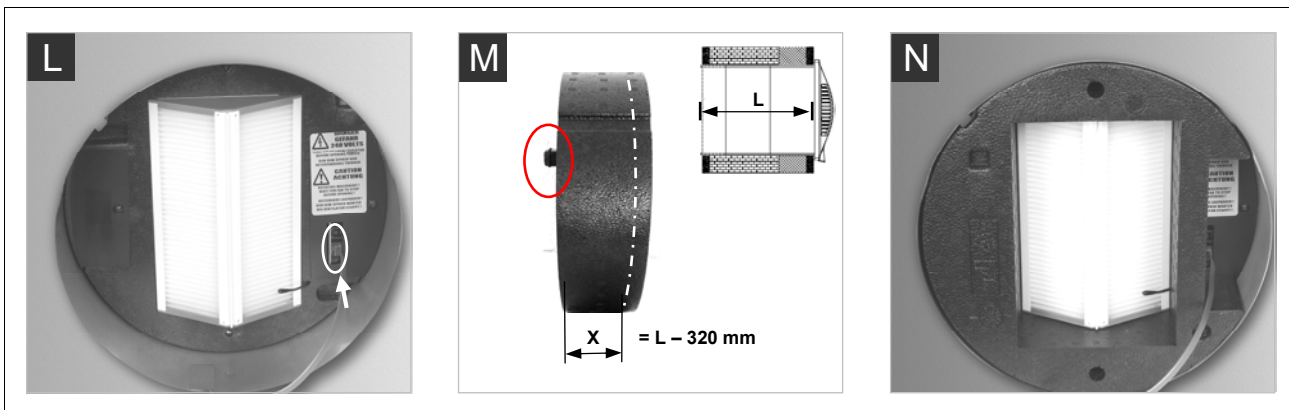


Fig. 4.8 Installeren van verlenging(en)

**L** Sluit de verbindingskabel aan op de display-PCB op de binnenwandafdekking (16-aderige lintkabel)

**M** Aanpassing van de lengte van de unit door het inkorten van de verlenging (Opgelet: koppel het verbindingsnippel niet los)  
Lengte X verlenging(en):  
**X = L - 320 mm**  
L = installatielengte muurmantel

**N** Plaats de verlenging(en) in de muurmantel

**i** **OPMERKING**

De verlenging moet naadloos aansluiten op de binnenwand en mag niet te kort zijn! Bij het bevestigen van de binnenwandafdekking mag de ventilatie-unit niet naar binnen worden getrokken, weg van de buitenste afdichtingsplaat!

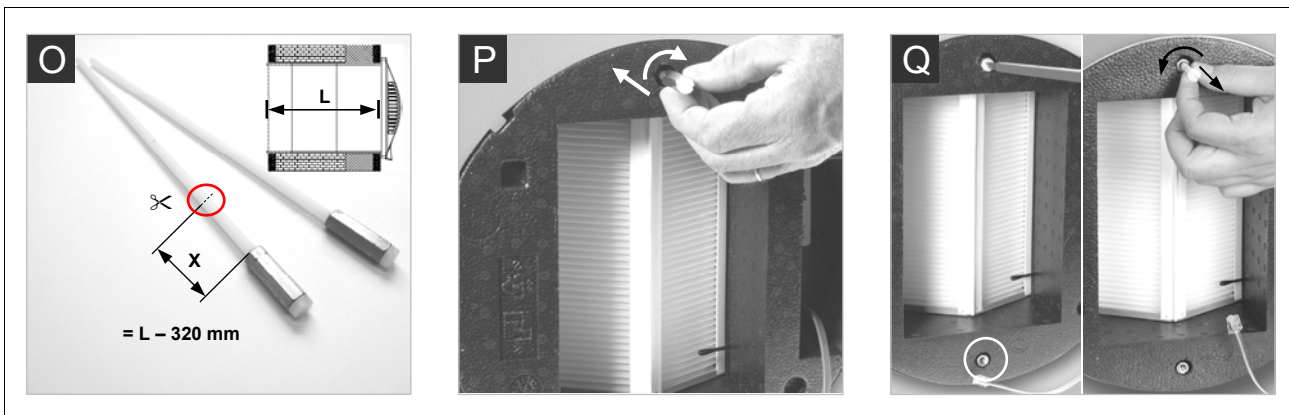


Fig. 4.9 Monteren van de draadstangen

**O** Pas de lengte van de draadstangen aan

*Length X threaded rods:*

**X = L - 320 mm**

L = installation length wall sleeve

**P** Plaats de draadstangen

(boven en onder de warmtewisselaar)

**Q** Schroef de draadstangen in tot de zeszijdige fitting vlak afsluit met de verlengring, verwijder de plastic schroef (alleen gebruikt voor het inbrengen van de draadstang)

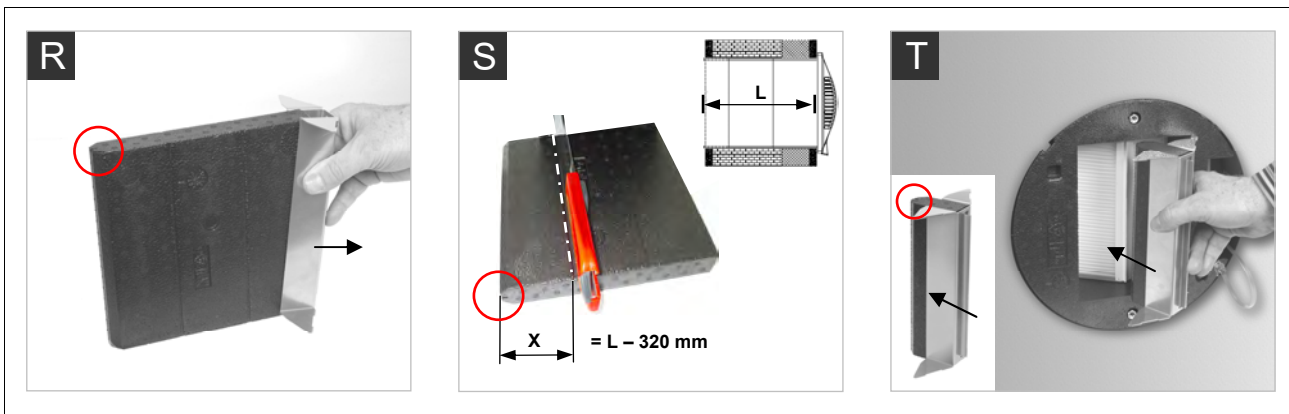


Fig. 4.10 Monteren van de luchtscheider

**R** Verwijder de eindrail van de luchtscheider

**S** Pas de lengte van de luchtverdeler aan

(Opgelet: verwijder de groef niet!)

Lengte X luchtverdeler:

**X = L - 320 mm**

L = installatielengte muurmantel

**T** Plaats de eindrail aan de afgesneden kant van de luchtverdeler, steek de luchtverdeler in de verlengring en plaats de gleuf van de luchtverdeler op de veer van de warmtewisselaar

### 4.3.3 Monteren van de binnenwandafdekking

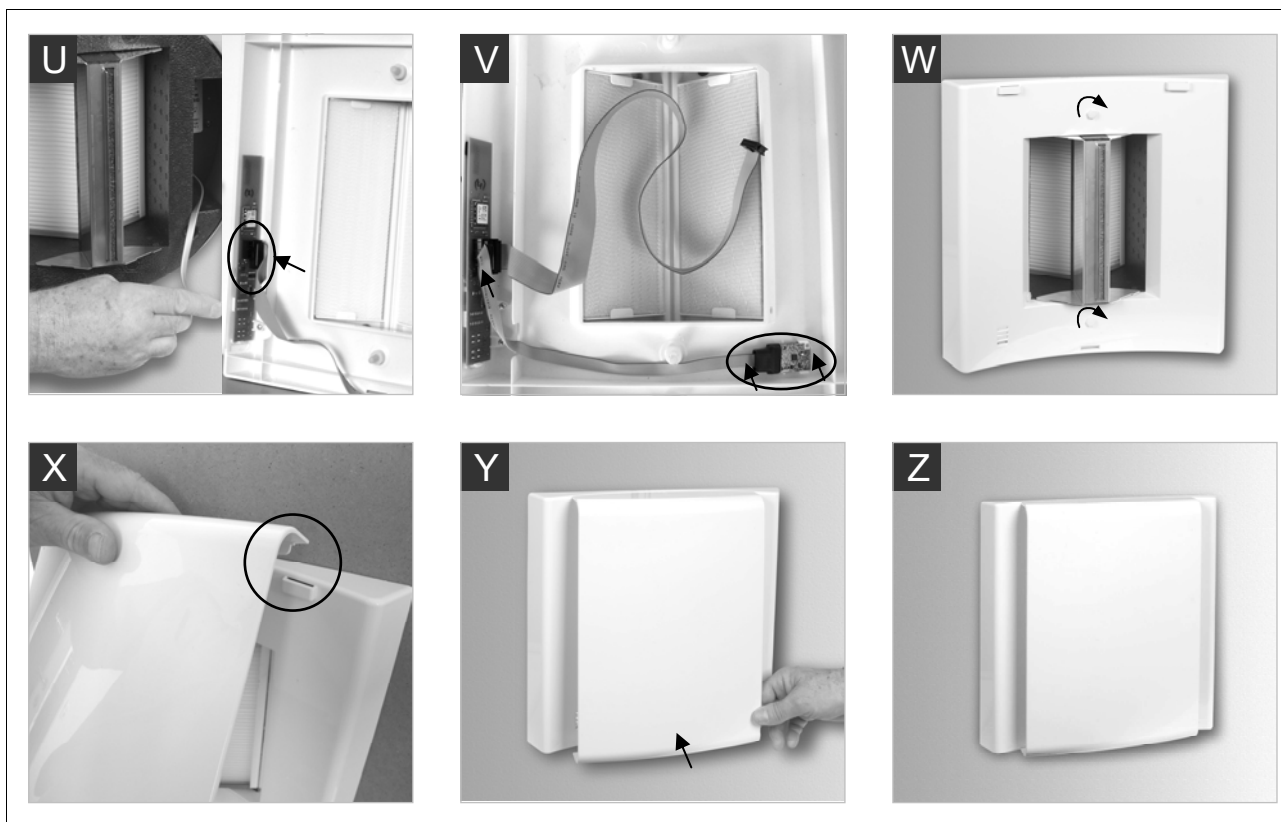


Fig. 4.11 Monteren van de binnenwandafdekking

**U** Sluit de verbindingkabel aan op het moederbord op de display-PCB (16-aderige lintkabel)

**V** Plaats de binnenluchtsensor (optie, alleen DL 50 WE2/WH2) in de binnenwandafdekking en sluit de kabel aan op het moederbord van de display-PCB (8-aderige kabel)

**W** Bevestig het onderste gedeelte van de binnenwandafdekking op de ventilatie-unit met plastic schroeven

**X** Haak de voorzijde van de binnenwandafdekking aan het onderste gedeelte bovenaan

**Y** Bevestig de voorzijde aan de onderkant

**Z** Gemonteerde binnenwandafdekking

### 4.3.4 Monteren van de buitenwandafdekking

De procedure voor het monteren van de buitenwandafdekking wordt beschreven in de installatie-instructies voor de muurmantel.

#### **i** OPMERKING

Bescherm de buitenwandafdekking tegen vochtindringing aan de bovenrand, bijvoorbeeld met kit.

#### **i** OPMERKING

De juiste installatie van de muurmantel, ventilatie-unit en accessoires moet worden gecontroleerd met de installatie checklist in de bijlage van deze instructies.

#### 4.4 Elektrische installatie

##### 4.4.1 Elektrisch circuitdiagram

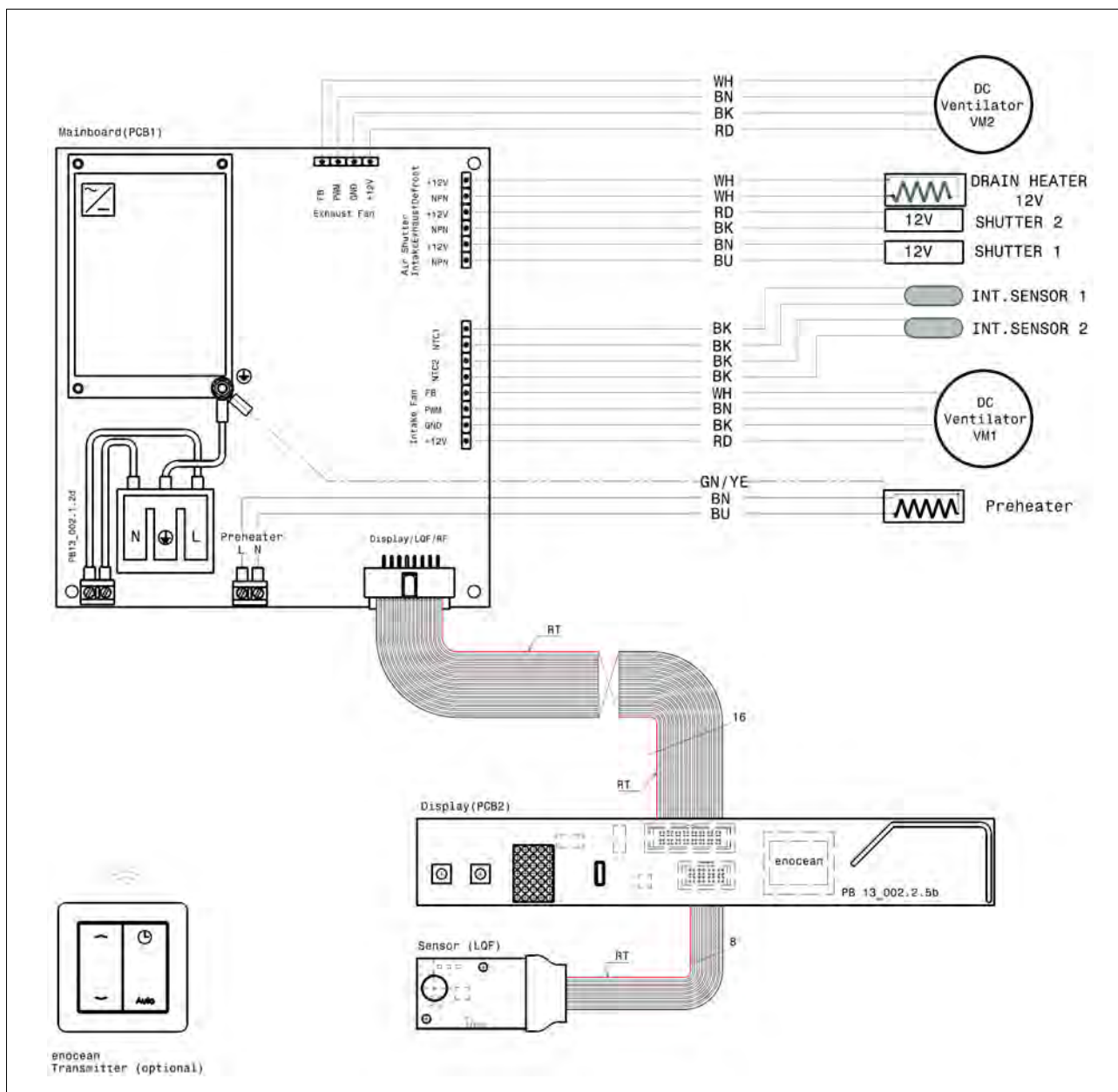


Fig. 4.12 Circuit diagram, interne bedrading

- 230V/50Hz - Voeding (aansluitklemmen N/PE/L)
- VM1 - fan buiten/aanvoer lucht
- Int.sensor1 - sensor buitenlucht
- Opties (DL 50 WE2/WH2):
  - Sensor LQF - luchtkwaliteit sensor
  - Transmitter - draadloze transmitter (EnOcean)
- PCB1 - moederbord
- VM2 - fan afvoer/afgevoerde lucht
- Int.sensor2 - sensor toevoer lucht
- Condensverwarmer
- PCB2 - display PCB
- Shutter1 - Buitenlucht shutter
- Voorverwarmer (DL 50 WH2)
- enocean - draadloze interface (DL 50 WE2/WH2 only)
- Shutter2 - Buitenlucht shutter

Colour coding of the cables (according to IEC 60757):

BK	zwart	BN	bruin	RD	rood	GN	groen
GY	grijs	BU	blauw	WH	wit	GNYE	groen-geel

#### 4.4.2 Elektrische aansluiting ventilatie-eenheid

De ventilatie-eenheid is zo ontworpen dat minimale elektrische installatie vereist is. Alleen een stroomvoorziening naar de unit is nodig.

#### WAARSCHUWING!

Elektrische aansluitwerkzaamheden mogen alleen worden uitgevoerd door een gekwalificeerde specialist in overeenstemming met de geldende normen en geldige richtlijnen! Werk aan de unit moet worden uitgevoerd met de stroom losgekoppeld.

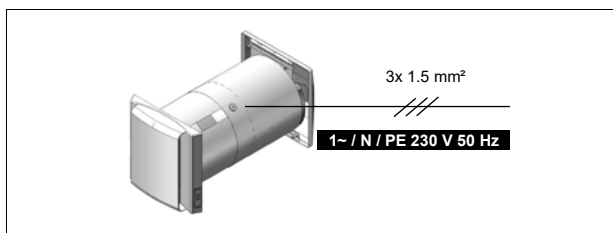


Fig. 4.13 Voeding ventilatie unit

#### WAARSCHUWING!

Vermeng de kabeltoewijzing niet!

**L** – bruin (BN), **N** – blauw (BU), **PE** – groen/geel (GN/YE)

#### OPMERKING

Voor de installatie is een tweepolige verdeler van het netwerk vereist met een contactafstand van minimaal 3 mm per pool.

#### 4.4.3 Het aansluiten van het display- en bedieningselement

Het display- en bedieningselement is geïntegreerd in de binnenwandafdekking en moet worden aangesloten op de unit bij installatie ervan.

De elektrische verbinding van de display-PCB (PCB2) vindt plaats met een 16-aderige lintkabel op het moederbord (PCB1).

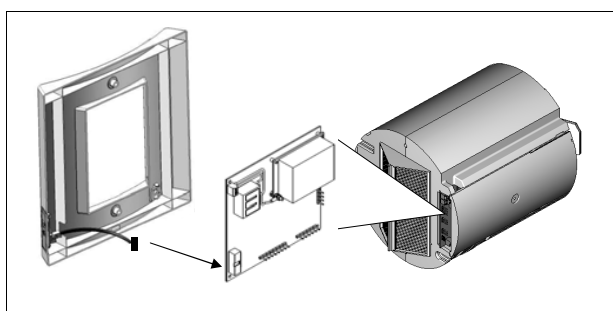


Fig. 4.14 Het aansluiten van de besturingseenheid

#### OPMERKING

Sluit de display-PCB aan voordat u de stroom inschakelt! Als de stroom wordt ingeschakeld zonder de display-PCB, zal het model van de unit niet worden herkend.

#### 4.4.4 Installatie luchtkwaliteitssensor

(optioneel, DL 50 WE2/WH2)

De ventilatie-eenheid versies DL 50 WE2 en WH2 kunnen worden uitgerust met een optionele luchtkwaliteitssensor. De sensor wordt achteraf ingebouwd in het onderste gedeelte van de binnenwandafdekking aan de afvoerluchtkant. Hiervoor wordt de binnenwandafdekking verwijderd, wordt het onderste gedeelte van de afdekking losgeschroefd van de unit, en wordt het sensorcircuit board aangesloten op de aangewezen sleuf.

De elektrische verbinding van de sensor vindt plaats met de lintkabel op de 8-pins socket van de display-PCB (PCB2).

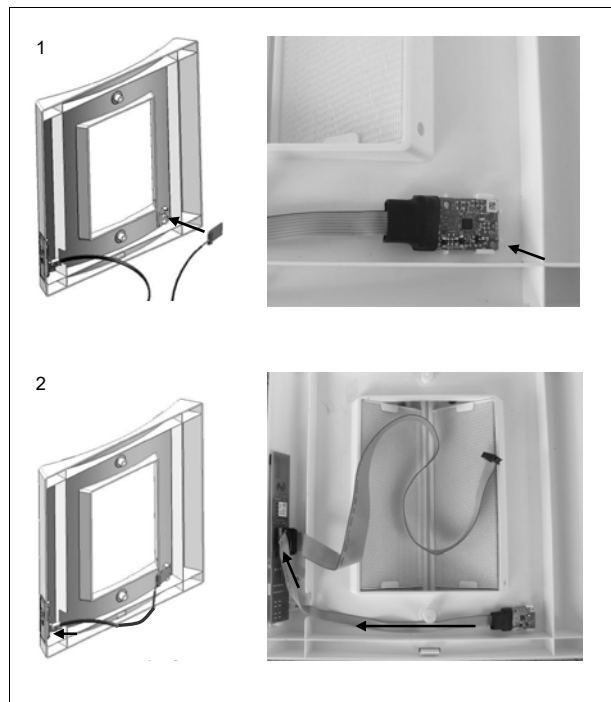


Fig. 4.15 Installatie luchtkwaliteitssensor

- 1 Steek het sensorcircuitbord in de binnenwandafdekking
- 2 Sluit de verbindingkabel aan op de 8-pins sleuf op de display-PCB (PCB2)

#### OPMERKING

De geïnstalleerde luchtkwaliteitssensor wordt automatisch herkend door de besturing. Zodra de stroomvoorziening is ingeschakeld, heeft de sensor 15 minuten nodig voor kalibratie. Gedurende deze tijd werkt de ventilatie-eenheid met een gemiddelde volumestroom in de automatische modus. Na ongeveer 15 minuten wordt de volumestroom geregeld.

#### 4.4.5 Installeren van de draadloze bedieningsschakelaar

(optioneel, DL 50 WE2/WH2)

De ventilatie-eenheid versies DL 50 WE2 en WH2 kunnen worden bediend met een optionele afstandsbedieningsschakelaar. Zie het volgende hoofdstuk "Afstandsbediening" en de installatie-instructies voor de draadloze bedieningsschakelaar.



## 4.5 Afstandsbediening/ EnOcean

(alleen DL 50 WE2/WH2)

### 4.5.1 EnOcean interface

DL 50 WE2 en WH2 zijn standaard uitgerust met een EnOcean-interface. Voor bediening via EnOcean draadloze technologie kunnen geschikte afstandsbedieningsschakelaars, sensoren of een centrale bediening worden geregistreerd op de ventilatie-eenheid.

De volgende EEP draadloze protocollen zijn geïmplementeerd:

- F6-02-01 / afstandsbedieningsschakelaar
- A5-04-01 / afstandssensor
- A5-09-04 / afstandssensor
- D2-50-00,01 / centrale bediening, gateway

Een gedetailleerde beschrijving van de draadloze telegrammen is te vinden in de EnOcean Equipment Profiles / EEP-specificaties (download: [www.enocean-alliance.org/eep](http://www.enocean-alliance.org/eep)). Verdere informatie over de draadloze technologie en positie- en bereikplanning is te vinden op [www.enocean-alliance.org](http://www.enocean-alliance.org).

#### **i** OPMERKING

Volg de installatie- en bedieningsinstructies voor de draadloze componenten die moeten worden geregistreerd! EEP D2-50 is specifiek afgestemd op de ventilatie-eenheid. Met componenten van andere leveranciers zijn mogelijk niet alle functies relevant en beschikbaar voor gebruik.

### 4.5.2 Registeren/deregistreren draadloze componenten

"Tot 5 componenten voor afstandsbediening via EnOcean draadloze technologie kunnen worden geregistreerd op het ventilatiesysteem (afstandsbediening, sensor, centrale bediening/gateway). De instelling gebeurt in het gebruikersmenu (toets ▲ 3 sec. ingedrukt houden totdat M verschijnt) bij het menu-item RC – afstandsbediening."

#### **i** OPMERKING

Draadloze componenten kunnen op meerdere ventilatie-eenheden worden geregistreerd en deze tegelijkertijd bedienen

*"Het registreren van een bedieningsschakelaar of afstandssensor"*

1. Open het gebruikersmenu "RC" op het ventilatiesysteem.
2. Selecteer een vrij kanaal uit de 5 beschikbare kanalen **C1, C2, C3, C4 of C5**
3. Activeer de registratie: Druk op de ▲ toets gedurende 1 seconde totdat de registratiemodus is geactiveerd. Het beeld flinkt.
4. Bevestig de registratie: Druk op de toets op de schakelaar/ sensor die geregistreerd moet worden binnen 30 seconden (volg de instructies voor het te registreren component).
5. Het display knippert niet meer en er verschijnt een **X..** in plaats van de **C..**, het component is geregistreerd, het kanaal is bezet. Herhaal de stappen voor verdere componenten.

#### **i** OPMERKING

Een externe sensor beïnvloedt de automatische werking van het ventilatiesysteem, net zoals de optionele geïntegreerde binnenluchtsensor. Als het ventilatiesysteem meerdere sensoren parallel gebruikt, vindt de regeling plaats op basis van het hoogste regelsignaal

*Registratie van de centrale bediening/gateway.*

1. Centrale bediening of gateway: Activeer de registratiemodus.
2. Ventilatie-eenheid: Open het gebruikersmenu **RC**.
3. Selecteer het kanaal **C1, C2, C3, C4 of C5**.
4. Bevestig de registratie: Druk op de ▲-toets gedurende 1 seconde.
5. In plaats van de **C..** toont de kanaalaanduiding een **Y..** als een gateway met EEP D2-50 is gedetecteerd.

#### **i** OPMERKING

De communicatie en functie van de ventilatie-eenheid en centrale bediening zijn afhankelijk van de implementatie van het draadloze protocol en de programmering in de gateway.

*Deregistreren van externe componenten*

1. Open het gebruikersmenu **RC** op het ventilatietoestel
2. Selecteer kanaal **X1, X.., of Y1, Y..** met de toewijzing die moet worden verwijderd
3. Activeer de uitschrijving: Druk op de ▲ toets gedurende 1 seconde totdat de kanaalaanduiding knippert
4. Bevestig de uitschrijving: Druk nogmaals op de ▲ toets gedurende 1 seconde
5. Het display voor de kanaalaanduiding verandert terug van **X.. of Y..** naar **C..**, het betreffende externe onderdeel is uitgeschreven van het kanaal. Herhaal de stappen voor extra kanalen.

*Het draadloze bereik verminderen*

Als componenten niet worden gedetecteerd en het vermoeden bestaat dat het ventilatietoestel andere componenten foutief detecteert (bijvoorbeeld in een naburig appartement), kan het draadloze bereik tijdelijk worden vermindert:

1. Open het gebruikersmenu RC op het ventilatietoestel
2. Selecteer het menu-item r (volgt na kanaal C5) en wijzig de parameter van r2 naar r1
3. Ga verder met punt 2 voor het registreren, zoals hierboven beschreven

#### **i** OPMERKING

De draadloze reikwijdte wordt automatisch gereset naar r2 = standaard na het verlaten van het RC-menu.

## 5 Werking

### 5.1 Inbedrijfstelling

Nadat de installatie correct is voltooid en gecontroleerd (zie ook de installatiechecklist in de bijlage), kan het ventilatietoestel in bedrijf worden gesteld. Het is niet nodig om de volumestromen te kalibreren of in te stellen. Het ventilatietoestel is vooraf ingesteld in de fabriek en is klaar voor gebruik. De instellingen voor de speciale functies in het servicemenu moeten indien nodig door de technicus worden aangepast aan de individuele eisen (inclusief comfortfuncties in het gebruikersmenu). De installatietechnicus geeft vervolgens instructies aan de gebruiker over het juiste gebruik en onderhoud van het ventilatietoestel.

#### **i** OPMERKING

Om onomkeerbare vervuiling en schade aan het ventilatietoestel te voorkomen, mag het toestel alleen in bedrijf worden gesteld wanneer de installatieruimte klaar is voor gebruik en al het bouw- en verbouwwerk is voltooid.

#### **!** LET OP

Zet het ventilatietoestel niet in bedrijf als het zichtbaar beschadigd is. Na voltooiing van de installatie mogen er geen veiligheids-, gezondheids- en milieुरisico's zijn. De fabrikant van het ventilatietoestel is niet aansprakelijk voor enige schade.

### 5.2 Display en controlepaneel

Het ventilatietoestel kan worden bediend zonder extra bedieningscomponenten. De bediening gebeurt op het display en bedieningspaneel van het toestel.

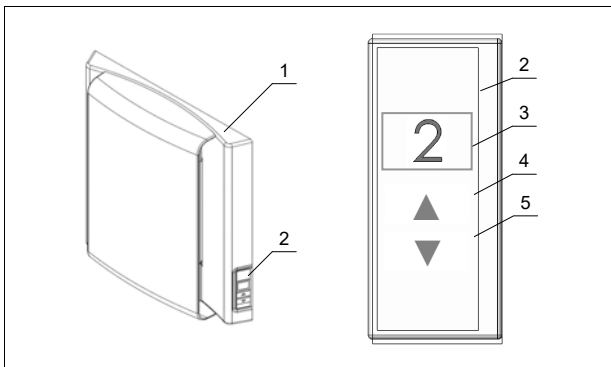


Fig. 5.1 Display en controlepaneel

- |                               |   |
|-------------------------------|---|
| 1 Bekleding van de wand       | 3 Segmentdisplay                                  |
| 2 Display en bedieningspaneel | 4 Bedieningsstoets doorgaan/omhoog/<br>selecteren |
|                               | 5 Bedieningsstoets terug/omlaag/annuleren         |

Het display bevat informatie over de huidige bedrijfstoestand van het ventilatietoestel. De ▲ en ▼ knoppen worden gebruikt om omhoog en omlaag te bewegen tussen de beschikbare bedrijfsmodi. Elke bediening verandert de bedrijfsmodus in de volgorde zoals vermeld in het hoofdstuk Bedrijfsmodi.

### 5.3 Bedrijfsmodus

Display	Bedrijfsmodus	Functie, gebruik
0	Uit <sup>1)</sup>	<b>Ventilatoren uit</b> De unit moet altijd in bedrijf zijn om de bouwstructuur te beschermen!
A	Automatisch <sup>2)</sup>	Zonder binnensensor: minimale werking voor vochtbescherming Met binnensensor <sup>3)</sup> : automatische continue luchtvolumeregeling
1	Snelheid 1	Gereduceerde ventilatie, basisventilatie bijvoorbeeld 's nachts of tijdens afwezigheidsperiodes
2	Snelheid 2	Normale ventilatie Normale werking bij gebruik
3	Snelheid 3	Verhoogde normale ventilatie - Normale werking bij gebruik
4	Snelheid 4	Intensieve ventilatie; bv. ventilatie met sterke luchtstroom of feestmodus
←	Luchtoevoer <sup>2)</sup>	Toevoerluchtbediening zonder warmteterugwinning (bijvoorbeeld met koude nachtlucht)
→	Luchtuitvoer <sup>2)</sup>	Aanvoerluchtbediening zonder warmteterugwinning (bijvoorbeeld voor ontvochtiging in de badkamer)

Table 5.1 Bedrijfsmodus

1) afhankelijk van de configuratie van het toestel (kan verschillen / niet van toepassing zijn)

2) niet voor model DL 50 WA2

3) optioneel voor modellen DL 50 WE2/WH2

Het gebruik en de functie van de bedrijfsmodi worden in detail beschreven in de gebruiksaanwijzing.

#### **i** OPMERKING

De luchtvolumestromen in de afzonderlijke bedrijfsmodi en de functie van de kleppen zijn afhankelijk van de configuratie van het apparaat en worden vermeld in het hoofdstuk Technische gegevens in deze installatiehandleiding.

## 5.4 speciale bedieningsfuncties

### 5.4.1 Inschakelen na stroomstoring

Om de bouwstructuur te beschermen, start het ventilatietoestel automatisch op met de fabrieksinstellingen in de volgende bedrijfsmodus na het inschakelen van de stroomtoevoer:

- DL 50 WA2: Level 1
- DL 50 WE2/WH2: Automatisch

Een andere bedrijfsmodus voor het inschakelen na het herstellen van de stroom kan indien nodig worden geselecteerd in het servicemenu onder menu-item **R** (zie hoofdstuk Speciale functies).

### 5.4.2 Filter signaal

Het filtersignaal is tijdgestuurd en geeft na verloop van de intervaltijd **F** weer als herinnering om het filteronderhoud uit te voeren (zie hoofdstuk Onderhoud). De fabrieksinstelling voor de intervaltijd is 6 maanden. Indien nodig kan een andere intervaltijd worden ingesteld in het gebruikersmenu (zie de handleiding).

Filterreset - herstarten van de intervaltijd:

Na het filteronderhoud wordt de melding bevestigd en wordt de intervaltijd gereset door het menu-item **F** - filterinterval op te roepen en de instelling **FR** in het gebruikersmenu te bevestigen.

#### **i** OPMERKING

Bij een stroomstoring of als het ventilatiesysteem is uitgeschakeld, wordt de filtertijd niet gestopt of gereset.

### 5.4.3 Ontdooi modus

Het ventilatiesysteem is uitgerust met een automatische ontdooifunctie om de warmtewisselaar in de winter te ontdooien bij lage buitentemperaturen. De ontdooiing wordt automatisch geactiveerd als de toevoertemperatuur onder de +12°C komt. Tijdens de ontdooiing wordt de buitenlucht-/toevoerventilator gedurende 60 minuten uitgeschakeld (langer indien nodig, afhankelijk van de ingestelde ventilatorsnelheid, de kamertemperatuur en de luchtvochtigheid in de ruimte). De afvoerluchtventilator blijft werken met het volume van de huidige ingestelde bedrijfsmodus. Dit betekent dat alleen warme afvoerlucht over de warmtewisselaar stroomt en deze ontdooit. Zodra de ontdooicyclus is voltooid, schakelt de buitenlucht-/toevoerventilator weer in en werkt het ventilatiesysteem in de herstelmodus. Het condenswater wordt via de buitenwandafdekking naar buiten afgevoerd.

#### **i** OPMERKING

In de ontdooi modes kan er een lichte negatieve druk in de ruimte ontstaan, wat invloed kan hebben op het openen of sluiten van deuren.

#### **i** OPMERKING

Afhankelijk van de configuratie in het servicemenu (**df**) kan de volumestroom van de afgezogen lucht beperkt zijn tijdens de ontdooi modes. Als er een hoge bedrijfssnelheid is ingesteld, neemt de volumestroom weer toe zodra de ontdooi modes is beëindigd.

### 5.4.4 Condensaatverwarming

De condensafvoer naar de buitenmuurbekleding is voorzien van condensaatverwarming. Als de buitentemperatuur daalt tot onder +1°C, wordt de verwarming geactiveerd en beschermt deze de condensafvoer tegen bevriezing. Als de buitentemperatuur stijgt tot boven +3°C, schakelt de condensaatverwarming uit.

### 5.4.5 Buitenlucht voorverwarming (alleen DL 50 WH2)

De ventilatie-units DL 50 WH2 zijn uitgerust met een geïntegreerd voorverwarmingselement. Het voorverwarmen van de buitenlucht bij lage temperaturen vertraagt de vorming van ijs op de warmtewisselaar. Ontdooicycli worden vermeden en de ventilatie-unit blijft werken in de warmteterugwinningmodus (de automatische ontdooifunctie kan indien nodig worden ingeschakeld afhankelijk van de luchtvochtigheid in de ruimte, de binnenlucht en de buitentemperaturen).

Het verwarmingselement wordt aangestuurd op basis van de buitentemperaturen die worden gemeten door de ventilatie-unit en een tijdfunctie voor intervalbediening afhankelijk van de bedrijfsmodus.

Als de buitentemperatuur onder de +2°C daalt, werkt het verwarmingselement aanvankelijk in intervalbediening en in continue bediening wanneer de temperatuur onder de -10°C daalt.

Als de buitentemperatuur stijgt tot -8°C, schakelt het verwarmingselement terug naar intervalbediening en wordt het voorverwarmen uitgeschakeld als de temperatuur boven de +2°C stijgt.

## 5.5 Speciale functies servicemenu

In het servicemenu kan de technicus verschillende instellingen maken voor speciale functies en aanpassingen doen aan individuele behoeften. De gemaakte instellingen moeten worden genoteerd in het overzicht van speciale functies in de bijlage. Extra comfortfuncties voor het aanpassen aan individuele gebruikersvoorkeuren kunnen worden ingesteld in het gebruikersmenu en worden beschreven in de handleiding.

Toegang tot servicemenu: ▼ toets 6 sec. inhouden tot ★ verschijnt

De menufuncties worden geselecteerd en ingesteld met de ▲ en ▼ toetsen met de volgende functies:

Toets	bediening	Functie
▲	Kort	Doorgaan / waarde verhogen
▲	Lang (1s)	Selecteren / instelling opslaan
▼	Kort	Terug / Waarde verlagen
▼	Lang (1s)	Annuleren / menu-item verlaten

Nadat een menufunctie is geselecteerd, knippert de huidige instelling eenmaal. De relevante opgeslagen instelling knippert ook eenmaal ter bevestiging. Om het servicemenu te verlaten en terug te keren naar het basisdisplay, drukt u gedurende 1 seconde op de ▼-toets (meerdere keren vanuit een submenu).

### **i** OPMERKING

Menu-items die niet beschikbaar zijn voor versie WA2 kunnen zelfs niet worden geselecteerd met een langdurige toetsindruk. Als er gedurende 180 seconden geen instellingen worden uitgevoerd, keert de gebruiker terug naar het basisscherm.

### 5.5.1 R – Inschakelen na stroomherstel

Bedrijfsmodusinstelling voor opnieuw inschakelen na stroomuitval.

Bij het inschakelen van de stroom start het ventilatietoestel automatisch op in de volgende bedrijfsmodus:

- DL 50 WA2: Level 1
- DL 50 WE2/WH2: Automatisch

Deze fabrieksinstellingen kunnen indien nodig anders geconfigureerd worden.

Mogelijke instellingen:

- Instelling **R0**: Uit
- Instelling **RA**: Automatisch (alleen voor DL 50 WE2/WH2)
- Instelling **R1**: Level 1
- Instelling **R2**: Level 2
- Instelling **R3**: Level 3
- Instelling **R4**: Level 4
- Instelling **←**: Luchtoevoer (alleen voor DL 50 WE2/WH2)
- Instelling **→**: Luchtuitvoer (alleen voor DL 50 WE2/WH2)
- Instelling **m**: Memory, inschakelen met de meest recente actieve bedrijfsmodus

## 5.5.2 V – Luchtdebiet

Verschillende volume flows instellen om aan lokale vereisten te voldoen. Een volume flow-band V1...V4 kan worden geselecteerd en geconfigureerd. De fabrieksinstelling is volume flow-band V1.

Mogelijke instellingen:

Instelling	Luchtdebiet in m <sup>3</sup> /h				
	V1	V2	V3	V4	
DL 50 WA2/WE2	Level 1	15	17	14	14
	Level 2	30	27	22	20
	Level 3	45	45	29	28
	Level 4	55	55	47	35
DL 50 WH2	Level 1	15	17	14	14
	Level 2	25	27	22	20
	Level 3	35	35	29	28
	Level 4	45	45	45	35

### 5.5.3 B – Balans

Het instellen van de volume flow-balans. Het ventilatiesysteem kan worden geconfigureerd om te werken met een overschot aan toevoerlucht of afvoerlucht. Mogelijke

instellingen:

- Instelling **B1**: Evenwichtige volume flows\* (fabrieksinstelling)
- Instelling **B2**: Toevoerluchtoverschot (5 m<sup>3</sup>/h meer toevoerlucht dan afvoerlucht)
- Instelling **B3**: Afvoerluchtoverschot (5 m<sup>3</sup>/h meer afvoerlucht dan toevoerlucht)

\* Toevoer- en afvoerluchtstroom zijn bijna gelijk voor bedrijfsmodi A/1/2/3/4 (anders voor speciale bedrijfsstatussen, zoals ontdooiingsbedrijf).

Werkingsmodus:

Bij de instelling voor toevoerlucht of afvoerluchtoverschot transporteert het ventilatietoestel respectievelijk 5 m<sup>3</sup>/h meer toevoerlucht of afvoerlucht in alle bedrijfsmodi. Als het toestel is uitgeschakeld, blijft de betreffende klep open staan. Op deze manier kunnen er gebieden met een lichte overdruk en onderdruk worden gecreëerd, waar tussenin een deel van de lucht overloopt. Hierdoor kunnen meerdere decentrale units worden bediend als een quasi-centraal systeem in een wooneenheid.

Gelijktijdige bediening van meerdere ventilatie-units kan worden bereikt door één of meerdere draadloze bedieningsschakelaars (optie, alleen DL 50 WE2/WH2) te registreren op alle units die zijn bedoeld voor de gezamenlijke groepsbesturing.

### **i** OPMERKING

Bij de instelling voor toevoerlucht- of afvoerluchtoverschot kan er een lichte overdruk of onderdruk in de ruimte ontstaan, wat van invloed kan zijn op het openen of sluiten van deuren in de ruimte. De vrije luchtvolume stroom van het overdrukgebied naar het onderdrukgebied moet gegarandeerd zijn.



### 5.5.4 O – Instelling uit

Het uitschakelen van de ventilatie-unit kan worden geblokkeerd. Configuratie voor het uitschakelen van de ventilatie-unit. De fabrieksinstelling is O1.

Mogelijke instellingen:

- Instelling **O0**: OFF-functie geblokkeerd/vergrendeld, unit kan niet worden uitgeschakeld
- Instelling **O1**: OFF-functie mogelijk, kleppen zijn gesloten
- Instelling **O2**: OFF-functie mogelijk, kleppen blijven open (voor vrije ventilatie)

### 5.5.5 A – Automatisch (DL 50 WE2/WH2 alleen)

Functie-instelling voor automatische werking. Continue werking met vraaggestuurde volumeregeling kan worden omgeschakeld naar passieve of actieve automatische aanvraag. Auto on demand is een speciale bedrijfsmodus voor leefruimtes die niet permanent en regelmatig worden gebruikt, bijvoorbeeld (vakantiehuizen en vakantieappartementen). Hiervoor moet een binnensensor (optie) op de ventilatie-eenheid worden aangesloten. In auto on demand schakelen de ventilatoren onderbroken uit als de sensor detecteert dat de luchtkwaliteit goed genoeg is.

Passive auto on demand (instelling A0, A2, A3) schakelt de ventilatoren uit als de luchtkwaliteit goed genoeg is nadat de minimum inschakelduur is verstreken (de kleppen blijven open). De luchtkwaliteit wordt permanent gecontroleerd wanneer de ventilatoren zijn uitgeschakeld, zelfs als de ventilatie-eenheid in de passieve bedrijfsstatus staat. Zodra de luchtkwaliteit verslechtert, schakelen de ventilatoren in voor de minimum inschakelduur en blijven ze aan totdat de luchtkwaliteit weer is verbeterd.

Actieve auto on demand (instelling A6-A9) activeert de ventilatie-eenheid regelmatig en schakelt de ventilatoren in na de ingestelde intervaltijd voor minimaal 5 minuten om de luchtkwaliteit te controleren. Als de luchtkwaliteit goed genoeg is, schakelen de ventilatoren uit en blijven ze uit gedurende de intervaltijd, de luchtkwaliteit wordt in deze periode niet gecontroleerd (de kleppen blijven open).

Mogelijke instellingen:

- Instelling **A0**: Auto on demand, zonder minimum inschakeling
- Instelling **A1**: Continue werking (fabrieksinstelling)
- Instelling **A2**: Auto on demand, minimum inschakeling ¼ uur
- Instelling **A3**: Auto on demand, minimum inschakeling 1 uur
- Instelling **A4**: Niet gebruikt
- Instelling **A5**: Niet gebruikt
- Instelling **A6**: Actieve auto on demand, interval ½ uur
- Instelling **A7**: Actieve auto on demand, interval 1 uur
- Instelling **A8**: Actieve auto on demand, interval 6 uur
- Instelling **A9**: Actieve auto on demand, interval 12 uur

#### **i** OPMERKING

Er moet een binnenluchtsensor worden geïnstalleerd. Auto on demand voldoet mogelijk niet aan de eisen voor normale ruimtes die permanent in gebruik zijn. De toepasselijke land-specifieke voorschriften moeten worden nageleefd.

### 5.5.6 H – Verwarmen

Configuratie van de in de ventilatie-unit geïntegreerde verwarming. Als de verwarmingen zijn geactiveerd, verwarmen ze dus niet noodzakelijk permanent. De werking van de verwarmingen is afhankelijk van de buitentemperatuur. De functie van de verwarmingen wordt beschreven in de relevante hoofdstukken hieronder. Fabrieksinstelling: H1 voor DL 50 WA2/WE2 en H2 voor DL 50 WH2.

Mogelijke instellingen:

Instelling	Condensverwarming	Voorverwarming van de buitenlucht
<b>H0</b>	Inactief	Inactief
<b>H1</b>	Actief	Inactief
<b>H2*</b>	Actief	Actief

\* Instelling H2 is alleen van toepassing op de DL 50 WH2 met geïntegreerd voorverwarmingsselement.

### 5.5.7 df – Ontdooi modes

Instelling voor maximale ventilatorsnelheid tijdens ontdooiing. De ontdooiing wordt uitgevoerd met het volumestroom van de huidige ingestelde bedrijfsmodus. De volumestromen voor de bedrijfsmodi zijn afhankelijk van de configuratie in het servicemenu-item **V** - volumestroom. Als er een open haard aanwezig is en er meerdere ventilatie-units zijn geïnstalleerd, kan hier de maximale mogelijke volumestroom van de afvoerlucht tijdens de ontdooiing worden beperkt en overmatige negatieve druk worden vermeden, zelfs bij het ontdooien van meerdere units tegelijk.

Mogelijke instellingen:

- Instelling **d1**: Max. snelheid 1
- Instelling **d2**: Max. snelheid 2
- Instelling **d3**: Max. snelheid 3
- Instelling **d4**: Max. snelheid 4 (fabrieksinstelling)

#### **i** OPMERKING

Een lage volumestroom van de afvoerlucht tijdens de ontdooiing verlengt de benodigde tijd voor het ontdooien.

#### **!** LET OP!

Speciale eisen gelden voor gelijktijdig gebruik van ventilatiesystemen en open haarden. Het is sterk aanbevolen om vroegtijdig overleg te plegen met de relevante schoorsteenveger en rekening te houden met land-specifieke en regionale regels en voorschriften.

### 5.5.8 ph – Passiefhuis- en koelbeschermingsfunctie

Functie voor het gebruik van het toestel in een passiefhuis en een aanvullende veiligheidsfunctie voor koelbescherming in de geventileerde ruimte (bijv. tijdens onregelmatig gebruik of afwezigheid). Als het geventileerde appartement niet wordt verwarmd bij koude buitentemperaturen (bijv. als de verwarming is uitgeschakeld of defect is), kan er geen warmte worden teruggewonnen uit de afgevoerde lucht. Om te voorkomen dat het appartement afkoelt en het risico van bevriezing van de water- en verwarmingsleidingen, schakelt het ventilatietoestel automatisch uit bij een toevoerluchttemperatuur van < +5°C en sluiten de kleppen.

Mogelijke instellingen:

- Instelling **p0**: Passiefhuisfunctie niet actief,
- Instelling **p1**: passiefhuisfunctie actief

Werkingswijze:

- Uit Aanvoertemperatuur < +5°C,  
sluit kleppen
- Aan Aanvoertemperatuur > +7°C  
(min. 15 min uitschakelen)

### **i** OPMERKING

Na aansluiting van de stroomvoorziening wordt deze functie gedurende 60 minuten onderdrukt om inbedrijfstelling mogelijk te maken.

#### 5.5.9 **bd** – Blower door-functie

Speciale modus voor het controleren van lekken in de gebouwschil (tijdens de blowerdoortest).

Speciale modus actief:

- Display bd knippert
- Ventilatie-eenheid is UIT (ventilatoren zijn uitgeschakeld)
- Kleppen zijn gesloten (ongeacht andere configuratie-instellingen)

Uitschakelen van de speciale modus:

- lang indrukken (1s) van een van de twee toetsen
- automatische uitschakeling na 180 minuten
- (terugkeer naar de vorige actieve bedrijfsmodus)

#### 5.5.10 **ps** – Fabrieksinstelling

Fabrieksconfiguratie van het ventilatiesysteem met land specifieke voorinstellingen. De fabrieksinstelling is "10".

### **i** OPMERKING

Deze instelling heeft een ernstige invloed op de werking van het systeem. Verander de fabrieksinstelling niet!

#### 5.5.11 **ex** – Warmtewisselaar / fabrieksinstelling

Speciale fabrieksinstelling voor de warmtewisselaar van het ventilatietoestel. Verander de fabrieksinstellingen niet!

### **i** OPMERKING

Deze instelling heeft een ernstige invloed op de werking van het systeem. Verander de fabrieksinstelling niet!

#### 5.5.12 **rc** – Bediening op afstand

Configuratie van de EnOcean-interface. Instelling die aangeeft wanneer en hoe vaak het ventilatietoestel bedrijfsgegevens via draadloze transmissie naar geregistreerde centrale bedieningen verzendt. De fabrieksinstelling is 2.

Mogelijke instellingen:

- Instelling **0**: Ventilatie-eenheid stuurt geen statustelegammen.
- Instelling **1**: Statustelegammen alleen als waarden veranderen.
- Instelling **2**: Statustelegammen elke 5 minuten en na wijzigingen.
- Instelling **3**: Statustelegammen elke 15 minuten en na wijzigingen.

### **i** OPMERKING

Ongeacht deze instelling stuurt de ventilatie-eenheid geen draadloze telegrammen als er geen afstandsbediening is geregistreerd in het RC-gebruikersmenu.

Verdere informatie over de EnOcean-interface is te vinden in het gedeelte "Installatie" in het hoofdstuk "Bediening op afstand".

#### 5.5.13 **ot** – Bedrijfstijd

Bedrijfstijd wordt weergegeven als het aantal dagen in bedrijf. Alleen tijden waarin het ventilatietoestel niet is uitgeschakeld of uitgeschakeld is (niet in bedrijfsmodus 0 - UIT), worden geteld. Er worden 4 afzonderlijke cijfers weergegeven, die samen een 4-cijferig getal vormen dat staat voor 0001 tot 9999 dagen (voorbeeld toont 0365 dagen):

- Weergave **:: 0** 1000s cijfer
- Weergave **.: 3** 100s cijfer
- Weergave **: 6** 10s cijfer
- Weergave **- 5** 1s cijfer

#### 5.5.14 **uv** – Product versie

De productversie wordt weergegeven.

- Weergave **d1**: Eenheid zonder sensor/afstandsbedieningsoptie
- Weergave **d2**: Eenheid met sensor/afstandsbedieningsoptie
- Weergave **d3**: Eenheid met voorverwarmingselement en sensor/afstandsbedieningsoptie

#### 5.5.15 **sv** – Software versie

Geeft de softwareversie weer (bijv. 20 voor versie 2.0)

#### 5.5.16 **si** – Statusinformatie

Statusinformatie wordt weergegeven voor interne componenten of functies.

Display eerste nummer; kanaal nummer;

De tweede positie: 0 = uit, inactief, gesloten / 1 = aan, actief, open

- Display **00** Niet bezet
- Display **10/1** Ventilator VM1 luchttoevoer uit/aan
- Display **20/1** Ventilator VM2 luchttoevoer uit/aan
- Display **30/1** Klep 1 luchttoevoer gesloten/open
- Display **40/1** Klep 2 luchttoevoer gesloten/open
- Display **50/1** Ontdooiing inactief/actief
- Display **60/1** Tijdfunctie inactief/actief
- Display **70/1** (afstandsbediening)
- Display **80/1** Buitenlucht voorverwarming inactief/actief
- Display **90/1** Condensaatverwarming inactief/actief  
Passiefhuis koelbescherming inactief/actief

#### 5.5.17 **!** – Fabrieksinstelling

Alle configureerbare instellingen terugzetten naar de standaardinstellingen.

- **OK**: Terugzetten naar standaardinstellingen
- **X**: Annuleren

### **i** OPMERKING

Land-specifieke voorinstellingen die afwijken van de standaardinstellingen van de software worden ook gereset!

## 6 Foutmeldingen

Filter- en foutmeldingen worden weergegeven op het display en het bedieningspaneel van het ventilatietoestel.

Display	Status	Oorzaak	Oplossing
F	In bedrijf	Filter signaal	Filter onderhoud bericht bevestigen
Normaal	In bedrijf Ventilator te langzaam	Bedrijfsmodus met te lage volumestroom geselecteerd --- Ontdooimode actief	Selecteer een bedrijfsmodus met een hoger volume. --- Geen actie nodig
Normaal	In bedrijf, Ventilator te snel	geselecteerde bedrijfsmodus te hoog. --- Met binnensensor: concentratie van schadelijke stoffen / luchtvochtigheid te hoog.	Selecteer een bedrijfsmodus met een lager volume --- Geen actie nodig, automatische volumestroomregeling
Normaal	Automatisch modes lukt niet <sup>1)</sup>	Erkenningsfout: model v/d eenheid niet herkend, display niet verbonden bij het inschakelen van de voeding.	De stroomtoevoer moet worden uitgeschakeld en weer ingeschakeld.
Geen display	In bedrijf	Demand display activated (display only after actuation of the control key)	Druk op de knop (wijzig de instelling van de weergavefunctie).
Geen display	In bedrijf	Fout display	Check bedrading display Vervang PCB2
Geen display	Uit	Geen stroomtoevoer fout op printplaat	Controleer de stroomtoevoer, controleer de bedrading v/h moederbord. Vervang PCB1.
E1	Uit	Fout ventilator buitenlucht/toevoerlucht	VM1: De verbindingkabel en motor controleren of vervangen
E2	Uit	Fout ventilator buitenlucht/uitvoerlucht	VM2: De verbindingkabel en motor controleren of vervangen
E3	Uit	Fout buienlucht-sensor	Int. sensor 1 controleren of vervangen
E4	Uit	Fout toevoerlucht-sensor	Int. sensor 2 controleren of vervangen

Table 6.1 Fault messages

<sup>1)</sup> DL 50 WE2/WH2 models only

### OPMERKING

De foutmelding wordt weergegeven door afwisselende verlichting van **E** en de relevante foutcode. Bevestig de foutmelding met een reset van de voeding (schakel de voeding uit gedurende 5 seconden, en schakel vervolgens weer in)

### LET OP!

Reparaties moeten worden uitgevoerd door een gekwalificeerde technicus. Gebruik uitsluitend originele reserveonderdelen van de fabrikant.

Het servicemenu (toegang: ▼-toets 6 sec.) toont informatie over de huidige status van het ventilatietoestel die nuttig kan zijn tijdens een service (voor details, zie het hoofdstuk Speciale functies servicemenu).

Menu-items en informatie:

- **ot**: Toont de bedrijfstijd
- **uv**: Toont het product type
- **sv**: Toont de software versie
- **si**: Toont statusinformatie voor interne onderdelen of functies

### OPMERKING

Instellingen voor de comfortfuncties in het gebruikersmenu (zie de beschrijving in de handleiding) en instellingen voor de speciale functies in het servicemenu (zie installatie-instructies) kunnen van invloed zijn op de werking van het ventilatietoestel en moeten in overweging worden genomen tijdens foutenanalyse.

## 7 Onderhoud

Regelmatig onderhoud aan het ventilatietoestel is noodzakelijk om hygiënische redenen en om een storingsvrije en energie-efficiënte werking te garanderen.

### **! LET OP!**

Onderhoudswerkzaamheden aan het ventilatietoestel mogen alleen worden uitgevoerd door een gekwalificeerde technicus (met uitzondering van gereedschapsvrije filterwissels). Koppel het ventilatietoestel los van de stroomvoorziening voor onderhoudswerkzaamheden!

### 7.1 Filter onderhoud

Alle luchtfilters vereisen regelmatig onderhoud om een hygiënische en efficiënte werking van het toestel te garanderen. De volgende onderhoudsintervallen worden aanbevolen:

- Vervang 4 weken na ingebruikname (bouwstof).
- Controleer uiterlijk na 6 maanden.
- Bij lichte vervuiling, klop het filter uit en reinig het met een stofzuiger (niet wassen!), vervang indien nodig.
- Vervang minstens één keer per jaar.
- Gooi gebruikte filters weg als huishoudelijk afval.

### **i OPMERKING**

De uitgevoerde filteronderhoudswerkzaamheden moeten worden gelogd (zie bijlage Gebruiksaanwijzing).

Het onderhoud aan het toevoerlucht- en afvoerluchtfilter kan worden uitgevoerd zonder gereedschap. Noteer de datum van de filtervervangning.

#### Filterreset - het interval opnieuw starten:

Na het onderhoud aan het filter wordt de melding gereset door het menu-item **F** - filterinterval in het gebruikersmenu op te roepen en de instelling **FR** te bevestigen.

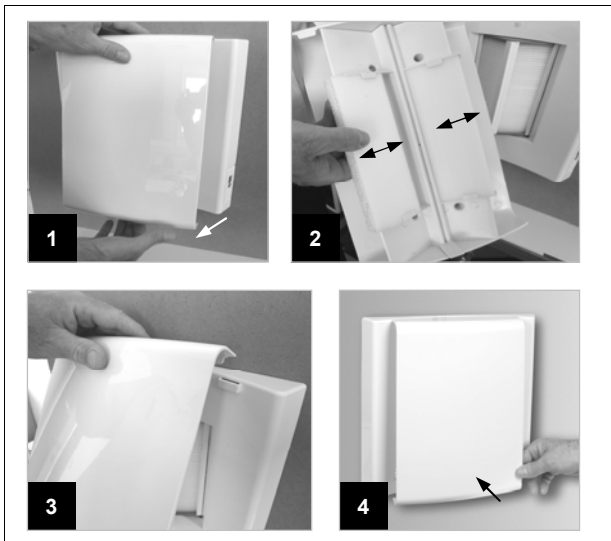


Fig. 7.1 Filter verwisselen

- 1 Ontgrendel de voorkant van de binnenkap aan de onderkant (druk in het midden) en verwijder deze.
- 2 Trek het filter eruit, reinig het of vervang het, en plaats het opnieuw in.
- 3 Haak het voorpaneel aan de bovenkant in.
- 4 Bevestig het voorpaneel aan de onderkant.

### **i OPMERKING**

De filters zijn elektrostatisch geladen om stof vast te houden. Spoel ze niet uit met water! De effectiviteit van het filter neemt af na contact met water. Gebruik alleen originele vervangingsfilters! Andere filters kunnen de werking van het ventilatiesysteem belemmeren. Het filtermateriaal beïnvloedt de levensduur van het filter, het geluidsniveau, de ventilatie-efficiëntie en het energieverbruik.

### 7.2 Reiniging van de binnen- en buitenmuurafdekking

De wandafdekkingen van de ventilatie-unit kunnen worden gereinigd met warm water. Nadat de ventilatie-unit uit de wandhoes is verwijderd (zie hieronder), kunnen de vliegenschermen en de buitenste wandafdekking vanuit de kamerkant worden bereikt voor reiniging.

### **i OPMERKING**

Gebruik geen reinigingsmiddelen die zand, soda, zuur of chloride bevatten, omdat deze beschadigen kunnen veroorzaken.

### 7.3 Reinigen van de warmtewisselaar en de unit

De warmtewisselaar kan uit de unit worden verwijderd en de unit kan uit de muursokkel worden gehaald voor reiniging.

### **! LET OP!**

De ventilation-unit moet worden uitgeschakeld voor openen

#### 7.3.1 De unit openen

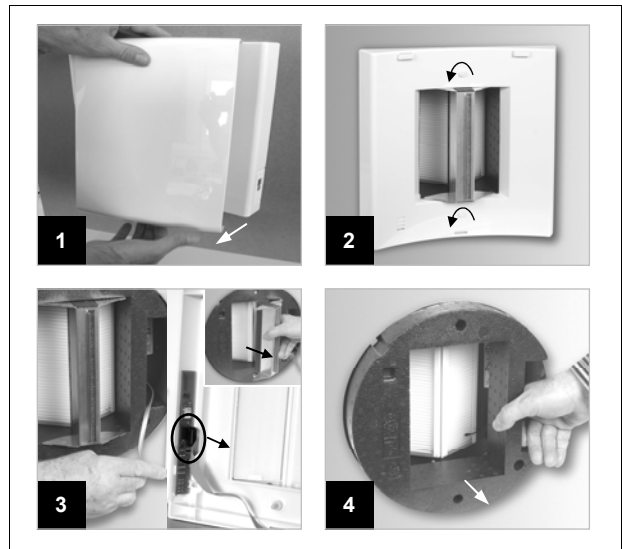


Fig. 7.2 De unit openen

1. Schakel de unit uit en verwijder de voorkant van het binnenste deksel.
2. Schroef het onderste gedeelte van de binnenste wandafdekking los.
3. Verwijder het deksel en trek de luchtscheider eruit.
4. Verwijder de verlengring(en) (laat de schroefstangen in de unit geschroefd zitten).

### **i OPMERKING**

Als de lintkabel tussen het display en het moederbord wordt losgekoppeld, schakelen de ventilatoren uit.





### 7.3.2 De unit schoonmaken

Noodzakelijk onderhoudswerk:

- Controleren en reinigen van de warmtewisselaar
- Reinigen van de binnenkant van de ventilatie-eenheid
- Controleren en reinigen van de condensafvoer

De warmtewisselaar in de ventilatie-eenheid is gemaakt van plastic en kan worden afgespoeld met schoon warm water onder een douche of in een bad met behulp van een douchekop.

#### **i** OPMERKING

Dompel de warmtewisselaar niet volledig onder water en reinig deze niet met hoge druk! Gebruik geen reinigingsmiddel!

Nadat de warmtewisselaar is verwijderd, reinig de binnenkant van de behuizing van de unit met een vochtige doek..

#### **i** OPMERKING

Gebruik geen reinigingsmiddelen die zand, soda, zuur of chloride bevatten, omdat deze beschadigen kunnen veroorzaken.

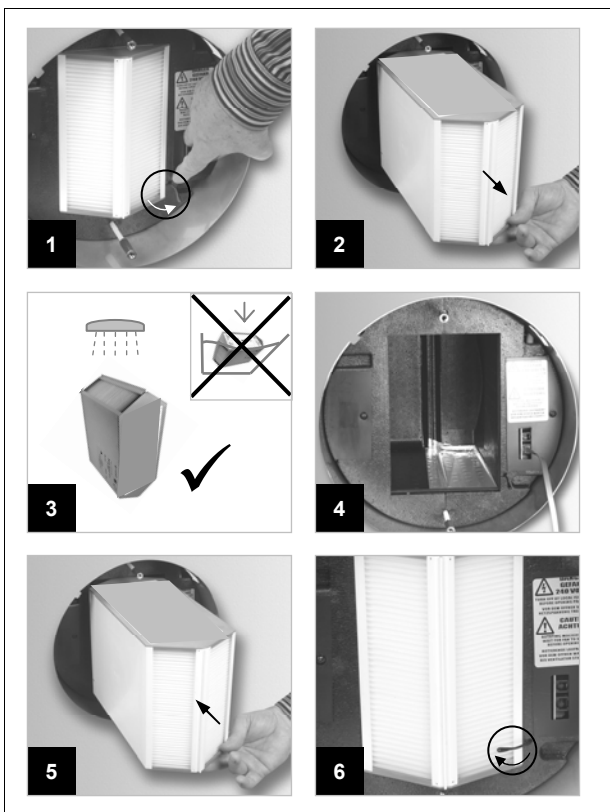


Fig. 7.3 Het verwijderen en plaatsen van de warmtewisselaar

- 1 Draai de toevoerluchtsensor opzij.
- 2 Trek de warmtewisselaar voorzichtig uit de behuizing.
- 3 Spoel de warmtewisselaar af met helder warm water (gebruik geen reinigingsmiddel en dompel niet onder in water!), laat het water eraf druppelen.
- 4 Maak de ventilatie-unit schoon (gebruik geen reinigingsmiddel).
- 5 Steek de warmtewisselaar horizontaal in de unit.
- 6 Draai de toevoerluchtsensor naar links voor de warmtewisselaar.

### 7.3.3 Het reinigen van de buitenbekleding vanuit de ruimte

Nadat de ventilatie-eenheid uit de muurbehuizing is verwijderd, kan de buitenwandafdekking vanuit de ruimte worden schoongemaakt. Het interieur en de vliegenschermen op het paneel kunnen worden gereinigd. De vliegenschermen kunnen worden verwijderd voor reiniging.

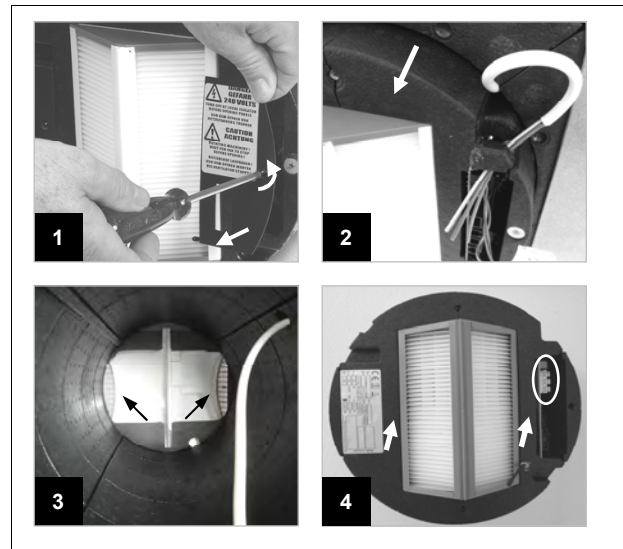


Fig. 7.4 Het verwijderen en plaatsen van de unit

- 1 Open de afdekking van de sleuf voor het rechtercircuitbord en koppel de stroomtoevoer los
- 2 Trek de ventilatie-eenheid uit de muurbehuizing
- 3 Reinig de buitenwandafdekking en vliegenschermen
- 4 Duw de ventilatie-eenheid in de muurbehuizing tot aan de aanslag bij de afdichtingsplaat, sluit de stroomtoevoer aan (juiste kabeltoewijzing!), sluit de afdekking van de sleuf voor het circuitbord, sluit de eenheid

### 7.3.4 Sluiten van de unit

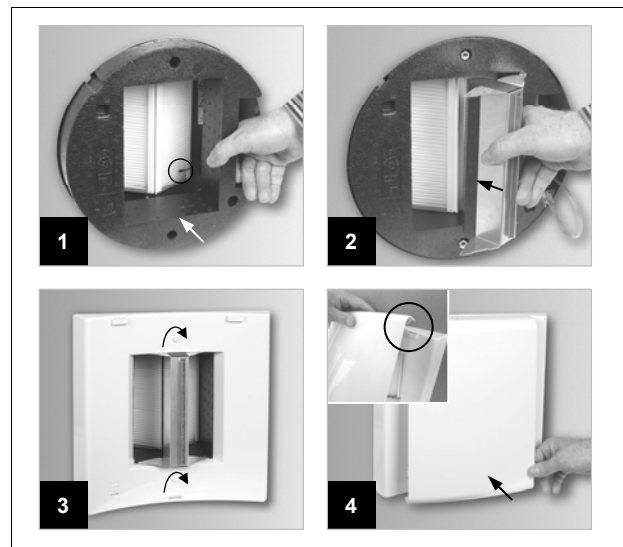


Fig. 7.5 Sluiten van de unit

- 1 Plaats de verlengring(en) en controleer de positie van de sensor
- 2 Plaats de luchtscheider (plaats de groef van de luchtscheider op de veer van de warmtewisselaar)
- 3 Monteer het onderste gedeelte van het paneel
- 4 Haak de voorkant van de wandbekleding aan de bovenkant in en bevestig deze aan de onderkant, schakel de stroom in

#### **i** OPMERKING

Sluit het display PCB aan voordat je de stroom inschakelt!

## 8 After-sales service en garrantie

De voorwaarden voor de after-sales service, garrantie en garrantie zijn samengevat in het garrantiecertificaat voor complete systemen van Glen Dimplex Deutschland GmbH. De meest recente versie is beschikbaar in het downloadgedeelte van de website. De ventilatie-eenheid is met zorg geproduceerd en grondig gecontroleerd voorafgaand aan de levering. Als er echter after-sales service nodig is, wordt de geautoriseerde lokale after-sales service voor complete systemen ingeschakeld, die het probleem snel zal verhelpen. U kunt informatie krijgen over de after-sales service voor complete systemen die verantwoordelijk is voor uw regio door contact op te nemen met de centrale servicehotline van Glen Dimplex Deutschland GmbH.

Glen Dimplex Deutschland GmbH  
Geschäftsbereich Dimplex  
Kundendienst Systemtechnik  
Am Goldenen Feld 18  
95326 Kulmbach

Tel.: +49 (0) 9221 709 545

Fax: +49 (0) 9221 709 924 545

E-mail: [service@gdts.one](mailto:service@gdts.one)

Internet: [www.dimplex.de/en](http://www.dimplex.de/en)

### **i** OPMERKING

Om aanvragen, serviceorders en klachten te verwerken, hebben we het exacte **unittyp**, **het serienummer SN**, **de softwareversie SV** en de **productiecode FD** nodig. Deze informatie is te vinden op het typeplaatje van de ventilatie-eenheid achter de binnenwandafdekking.



Fig. 8.1 Ratinglabel



## 9 Milieu en verwijdering

Denk alstublieft aan het milieu en help het te beschermen.

### Verwijdering van verpakking

De ventilatie-unit is zorgvuldig verpakt om beschadiging tijdens transport te voorkomen. De transportverpakking bestaat uit herbruikbare grondstoffen. Gelieve deze op een milieuvriendelijke manier te verwijderen.

### Afvoer van de oude unit

-  Apparaten met dit merkteken mogen niet bij het reguliere huishoudelijke afval worden weggegooid.
-  De unit, inclusief accessoires en lege batterijen, moet apart worden behandeld. Ze moeten op de juiste manier en in overeenstemming met de geldende wetten en voorschriften worden afgevoerd.



## Installatie checklist

### **i** OPMERKING

Deze lijst vervangt niet de gedetailleerde beschrijvingen met installatie- en veiligheidsinstructies in de handleidingen. De installatie-instructies voor de ventilatie-eenheid en de bijbehorende componenten moeten worden opgevolgd.

#### Inbouw muurkoker

- Oppervlak van de externe gevel compleet (bijv. buitenpleisterwerk)
- Oppervlak van de interne muur compleet (bijv. binnenpleister of tegels)
- Muurmanchet horizontaal ingevoegd
- Muurmanchet aangepast aan de dikte van de muur (telescoop van de ronde muurmanchet vastgeschroefd aan de binnenzijde)
- Muurmanchet sluit gelijk met de voltooide muur oppervlak aan de binnen- en buitenkant
- Afdichtplaat horizontaal uitgelijnd aan de buitenkant
- Afdichtplaat niet ingepleisterd aan de buitenkant
- Voedingskabel in de muurmantel gevoerd (aan de bovenkant rechts aan de kamerzijde, zie instructies)
- Muurmantel bevestigd tegen de buitenmuur en afgedicht
- Muurmantel niet vervormd of uit vorm getrokken (bijv. door uitzettende afdichtmaterialen)

#### Ventilatie unit

- Ventilatie-eenheid is volledig in de muurmantel geschoven en ligt vlak op de afdichtplaat aan de buitenkant
- Voeding aangesloten, kabeltoewijzing niet verward
- Lintkabel van de bedieningseenheid aangesloten op de binnenste wandafdekking
- Plastic ring voor het verlengen van de ventilatie-eenheid ingebracht in de muurmantel, niet te kort, en ligt vlak op het oppervlak van de binnenwand (afmeting: lengte muuropening - 320 mm)
- Toevoerluchtsensor gepositioneerd aan de onderkant rechts voor de warmtewisselaar aan de kamerzijde en niet bedekt door de verlengring
- Draadstangen met zeskantsleutel voor het bevestigen van de binnenwandkap vlak met de verlengring (niet uitstekend)
- Binnenluchtsensor (indien aanwezig) geïnstalleerd in het onderste gedeelte van de binnenwandkap en aangesloten
- Onderste gedeelte van de binnenwandkap vastgeschroefd, ventilatie-eenheid niet naar binnen getrokken vanaf de afdichtplaat (de lengteaanpassing van de verlengring mag niet te kort zijn!)
- Lengte van de verdeler aangepast en niet te kort (afmeting: lengte muuropening - 320 mm, verdeler mag niet uitsteken vanuit het onderste gedeelte van de binnenwandkap!)

- Buitenkant klepflappen niet beschadigd tijdens de installatie van de ventilatie-eenheid
- Ventilatie-eenheid gemonteerd op de afdichtplaat (geen luchtkortsluiting tussen de buitenlucht en de afvoerlucht)
- Buitenkant wandbedekking gemonteerd, bovenrand beschermd tegen vochtinname
- Buitenkant klepflappen niet beschadigd tijdens de installatie van de ventilatie-eenheid
- Ventilatie-eenheid gemonteerd op de afdichtplaat (geen luchtkortsluiting tussen de buitenlucht en de afvoerlucht)
- Buitenkant wandbekleding gemonteerd, bovenrand beschermd tegen vochtinname
- Condensafvoer steekt uit in de afvoer van de buitenwandbedekking

#### Plaatsing installatie

- Installatieruimte klaar voor gebruik, bouwwerkzaamheden voltooid, geen bouwstof
- Luchtcircuit van de luchtinlaten en -uitlaten niet bedekt, geblokkeerd of afgedicht
- Aanwezigheid van en toegang tot het uitschakelapparaat voor stroomvoorziening
- Vrije ruimte voor onderhoud in acht genomen

#### Werking controle

- Schakel de stroomtoevoer in
- Display op het bedieningspaneel correct
- Bedrijfsmodi kunnen worden ingesteld, voor DL 50 WE2/WH2-modellen kan ook de automatische modus worden ingesteld (let op: buitenste kleppen kunnen met vertraging reageren als bedrijfsmodi snel worden gewijzigd)
- Binnenluchtsensor (indien aanwezig): functie gecontroleerd in de automatische bedrijfsmodus (let op: reactie pas na ongeveer 15 minuten opwarmfase!)
- Afstandsbediening (indien aanwezig): geregistreerd op het ventilatietoestel en functie (inclusief bereik) gecontroleerd
- Comfortfuncties ingesteld in het gebruikersmenu (optioneel)
- Speciale functies geparametriseerd in het servicemenu (indien nodig)

#### Instructie

- Instructeer operators en gebruikers over de bediening en leg het juiste gebruik uit
- Informeer operators en gebruikers over de noodzakelijke onderhoudsmaatregelen (filter vervangen, herstart de intervaltijd voor het filter signaal)
- Verwijs naar verdere onderhoudsmaatregelen die door de technicus moeten worden uitgevoerd

## Overzicht van comfortfuncties in het gebruikersmenu

Gebruikersinstellingen (zie beschrijving in de gebruiksaanwijzing)

Display	Comfortfunctie	Beschrijving	Fabrieksinstelling WA2 / WE2 / WH2	Aangepaste instellingen
<b>M</b>	Gebruikersmenu	Toegang: ▲ toets 3 sec. **		
<b>T</b>	Timer	Duur in uren voor de tweede bedrijfsmodus (nachtmodus <b>N</b> ). Na afloop van de tijd terugkeren naar de eerder actieve bedrijfsmodus.  <b>0</b> : inactief <b>.5</b> : ½ h vanaf activering <b>1/2/6/8/10/12</b> : 1/2/6/8/10/12 h vanaf activering	0 / 0 / 0	
<b>N</b>	Nacht functie	Instelling 2e bedrijfsmodus (nachtmodus) voor de tijdfunctie <b>T</b> <b>0</b> : Uit / <b>A</b> : Automatisch* / <b>1</b> : Snelheid 1 / <b>2</b> : Snelheid2 / <b>3</b> : Snelheid 3 / <b>4</b> : Snelheid4 / ◀️ I luchttoevoer* / ➡️ I luchtuitvoer*	1 / 1 / 1	
<b>P</b>	Programma functie	Tijdprogramma voor draadloze besturingsknop ☺ <b>P0</b> : 30 min uit <b>P1</b> : 15 min Snelheid 4 (shokventilatie) <b>P2</b> : 60 min werking van toevoerlucht <b>P3</b> : 300 min werking van toevoerlucht	--* / P1 / P1	
<b>D</b>	Display functie	Functie van LED <b>D0</b> : Display (display schakelt uit 10 sec na het indrukken van de toets), volumestroombeperking in automatische modus naar snelheid 2 <b>D1</b> : Permanente display (display staat altijd aan)	D1 / D1 / D1	
<b>d</b>	Display helderheid	Helderheid op het display <b>d1 / d2 / d3 / d4 / d5</b> ← laag helderheid hoog →	d5 / d5 / d5	
<b>S</b>	Gevoeligheid	Gevoeligheid binnenlucht sensor <b>-5 / -4 / -3 / -2 / -1 / S0 / +1 / +2 / +3 / +4 / +5</b> ← laag gevoeligheid hoog →	--* / S0 / S0	
<b>RC</b>	Bediening op afstand	Registreren / deregistreren van de afstandsbediening (draadloze bedieningsschakelaar, centrale afstandsbediening) Kanalen <b>C1 / C2 / C3 / C4 / C5 / r</b> - als het kanaal bezet is: toon X.. of Y.. in plaats van C.. - r: Vermindering van het draadloze bereik tijdens het registratieproces (r1=verminderd bereik / r2=standaard bereik)	voor versie WA2 niet mogelijk*	
<b>F</b>	Filter interval	Interval tijd voor filter signaal <b>FR</b> : Filter reset (interval tijd reset) <b>F3 / F6 / F9 / 12 / 18</b> : 3 / 6 / 9 / 12 / 18 maanden	F6 / F6 / F6	

\* Niet beschikbaar voor versie WA2, het menu-item kan niet worden opgeroepen. \*\* Terugkeren naar het basisdisplay als er gedurende 180 sec geen instelling wordt gemaakt.

## Overzicht van speciale functies in het service menu

Instellingen door de technicus (let op de instructies in het hoofdstuk Bediening!)

Display	Speciale functies	Beschrijving	Fabrieksinstelling WA2 / WE2 / WH2	Aangepaste instellingen																		
<b>*</b>	Service menu	Toegang: ▼ toets 6 sec. **																				
<b>R</b>	Inschakelen	Bedrijfsmodus bij inschakelen van de stroomvoorziening (opnieuw inschakelen na een stroomstoring) <b>R0</b> : Uit <b>RA</b> : Automatisch* <b>R1,2,3,4</b> : Snelheid 1,2,3,4 ◀️ I: Toevoerluchtbedrijf* ➡️ I: Afluchtbedrijf* <b>m</b> : Geheugen, meest recente actieve bedrijfsmodi	R1 / RA / RA																			
<b>V</b>	Volumestroom	Aanpassen van volumestroomband volgens lokale eisen.  <table border="1" style="width: 100%; border-collapse: collapse;"> <thead> <tr> <th></th> <th>DL 50 WA2/WE2</th> <th>DL 50 WH2</th> </tr> </thead> <tbody> <tr> <td>Level</td> <td>1 – 2 – 3 – 4</td> <td>1 – 2 – 3 – 4</td> </tr> <tr> <td><b>V1</b>:</td> <td>15 – 30 – 45 – 55</td> <td>15 – 25 – 35 – 45 m³/h</td> </tr> <tr> <td><b>V2</b>:</td> <td>17 – 27 – 45 – 55</td> <td>17 – 27 – 35 – 45 m³/h</td> </tr> <tr> <td><b>V3</b>:</td> <td>14 – 22 – 29 – 47</td> <td>14 – 22 – 29 – 45 m³/h</td> </tr> <tr> <td><b>V4</b>:</td> <td>14 – 20 – 28 – 35</td> <td>14 – 20 – 28 – 35 m³/h</td> </tr> </tbody> </table>		DL 50 WA2/WE2	DL 50 WH2	Level	1 – 2 – 3 – 4	1 – 2 – 3 – 4	<b>V1</b> :	15 – 30 – 45 – 55	15 – 25 – 35 – 45 m³/h	<b>V2</b> :	17 – 27 – 45 – 55	17 – 27 – 35 – 45 m³/h	<b>V3</b> :	14 – 22 – 29 – 47	14 – 22 – 29 – 45 m³/h	<b>V4</b> :	14 – 20 – 28 – 35	14 – 20 – 28 – 35 m³/h	V1 / V1 / V1	
	DL 50 WA2/WE2	DL 50 WH2																				
Level	1 – 2 – 3 – 4	1 – 2 – 3 – 4																				
<b>V1</b> :	15 – 30 – 45 – 55	15 – 25 – 35 – 45 m³/h																				
<b>V2</b> :	17 – 27 – 45 – 55	17 – 27 – 35 – 45 m³/h																				
<b>V3</b> :	14 – 22 – 29 – 47	14 – 22 – 29 – 45 m³/h																				
<b>V4</b> :	14 – 20 – 28 – 35	14 – 20 – 28 – 35 m³/h																				
<b>B</b>	Balans	Balanceren van de volumestroom. <b>B1</b> : Gebalanceerde volumestromen <b>B2</b> : Luchtaanvoerverschot (luchtaanvoer > afvoerlucht) <b>B3</b> : Luchtafvoerverschot (luchtafvoer > luchtaanvoer)	B1 / B1 / B1																			
<b>O</b>	Uit functie	Uit functie instellen <b>OO</b> : UIT-functie geblokkeerd/vergrendeld, eenheid kan niet worden uitgeschakeld	O1 / O1 / O1																			



Display	Speciale functies	Beschrijving	Fabrieks instelling WA2 / WE2 / WH2	Aangepaste instellingen
		<b>O1:</b> OFF functie mogelijk, dekselkleppen zijn gesloten <b>O2:</b> OFF functie mogelijk, dekselkleppen zijn open		
<b>A</b>	Auto functie	Instelling automatisch mode functies <b>A0:</b> Auto on demand, zonder minimale inschakeling <b>A1:</b> Continue bedrijfsmodus <b>A2:</b> Auto on demand, minimale inschakeling ¼ uur <b>A3:</b> Auto on demand, minimale inschakeling 1 uur <b>A4, A5:</b> Wordt niet gebruikt <b>A6:</b> Actieve auto on demand, interval ½ uur <b>A7:</b> Actieve auto on demand, interval 1 uur <b>A8:</b> Actieve auto on demand, interval 6 uur <b>A9:</b> Actieve auto on demand, interval 12 uur	--* / A1 / A1	
<b>H</b>	verwarming	Configuratie van de geïntegreerde verwarming <b>H0:</b> Condensaatverwarming inactief, buitenluchtverwarming actief <b>H1:</b> Condensaatverwarming inactief, buitenluchtverwarming inactief <b>H2:</b> Condensaatverwarming actief, buitenluchtverwarming actief	H1 / H1 / H2	
<b>df</b>	ontdooien	Instellen van de maximale ventilatorsnelheid tijdens het ontdooien (beperking van het volume van de afgevoerde luchtstroom) <b>d1, 2, 3, 4:</b> Max. snelheid 1,2,3,4	d4 / d4 / d4	
<b>ph</b>	Passiefhuis / Koelbescherming	Speciale functie voor passiefhuis-/afkoelbeveiliging in de ruimte <b>p0:</b> Passievehuisfunctie inactief <b>p1:</b> Passievehuisfunctie actief, uitschakelen bij toevoerluchttemperatuur < +5°C, opnieuw inschakelen bij > +7°C (na 15 min)	p0 / p0 / p0	
<b>bd</b>	Blower door-functie	Speciale modes voor blower door check <ul style="list-style-type: none"> <li>• Display <b>bd</b> knippert, unit uit, kleppen gesloten. Schakel de speciale modus uit:</li> <li>• Druk op de toets en houd ingedrukt of automatisch na 180 min</li> </ul>	b0 / b0 / b0	
<b>ps</b>	Preset	Land-specifieke voorinstellingen / speciale configuraties	10 / 10 / 10	
<b>ex</b>	Warmtewisselaar	Warmtewisselaar type (verander de fabrieksinstellingen niet!)	x2 / x2 / x2	
<b>rc</b>	Bediening op afstand	Configuratie van de EnOcean interface <b>0:</b> Ventilatie-eenheid stuurt geen status-telegrammen <b>1:</b> Status-telegrammen alleen als waarden veranderen <b>2:</b> Status-telegrammen elke 5 minuten en na wijziging <b>3:</b> Status-telegrammen elke 15 minuten en na wijziging	--* / 2 / 2	
<b>ot</b>	Bedrijfstijd	Toont het aantal dagen in bedrijf (0001 tot 9999 dagen) 4 individuele cijfers vormen een 4-cijferig getal: <b>: : 0 / . : 3 / / : 6 / • 5</b> 1000s / 100s / 10s / 1s cijfer (bijvoorbeeld toont een bedrijfstijd van 0365 dagen)		
<b>uv</b>	Unit versie	De unit versie laten zien <b>d1:</b> Unit zonder sensor/afstandsbedieningsoptie. <b>d2:</b> Unit met sensor/afstandsbedieningsoptie. <b>d3:</b> Unit met voorverwarmingselement en opties.		
<b>sv</b>	Software versie	Toont de softwareversie (bijv. 20 voor versie 2.0).		
<b>si</b>	Status informatie	Statusinformatie wordt weergegeven voor interne onderdelen of functies. 1st cijfer: <i>kanaal nummer</i> 2nd cijfer: <i>0 = uit, dicht, inactief / 1 = aan, open, actief</i> <b>00</b> Niet gebruikt. <b>10/1</b> Ventilator VM1 toevoerlucht uit/aan. <b>20/1</b> Ventilator VM2 afvoerlucht uit/aan. <b>30/1</b> Klep 1 toevoerlucht gesloten/open. <b>40/1</b> Klep 2 afvoerlucht gesloten/open. <b>50/1</b> Ontdooien inactief/actief. <b>60/1</b> Tijdfunctie inactief/actief (afstandsbediening). <b>70/1</b> Buitenlucht voorverwarming inactief/actief. <b>80/1</b> Condensaatverwarming inactief/actief. <b>90/1</b> Passief huis koelbescherming inactief/actief.		
<b>!</b>	Fabrieksinstelling	Alle configureerbare instellingen terugzetten naar de standaardinstellingen (inclusief land-specifieke voorinstellingen) Controleer de fabrieksinstellingen in het PS-menu, corrigeer indien nodig!		

\* Niet beschikbaar voor versie WA2, het menu-item kan niet worden opgeroepen.

\*\* Terugkeren naar het basisdisplay als er gedurende 180 sec geen instelling wordt gemaakt.

## Lijst met tabellen en figuren

### Tabellen

Tabel 3.1 Technische gegevens .....	7
Tabel 3.2 Bedrijfsgegevens en functie .....	7
Tabel 3.3 Uitrusting en accessoires .....	7
Tabel 5.1 Bedrijfsmodi.....	18
Tabel 6.1 Storingsmeldingen .....	23

### Figuren

Afb. 2.1 Leveringssets .....	5
Afb. 2.2 Luchtstromen (aanzicht van bovenaf) .....	5
Afb. 2.3 Basisapparaatopstelling .....	6
Afb. 2.4 Unit-opstelling in detail .....	6
Afb. 3.1 Afmetingen ventilatie-unit .....	8
Afb. 3.2 Afmetingen van de binnendeksel en buitendeksel .....	8
Afb. 3.3 Inbouwmaten vierkante muurdoorvoer .....	8
Afb. 3.4 Inbouwmaten ronde muurdoorvoer .....	8
Afb. 4.1 Minimale afstand aan de zijkant en vanaf het plafond in de Kamer .....	9
Afb. 4.2 Installatieafstand voor units die eraast zijn geïnstalleerd elkaar .....	9
Afb. 4.3 Buitenmuurafdekking met condensafvoer .....	10
Afb. 4.4 Lengteverstelling van de ventilatie-unit .....	10
Afb. 4.5 De lengte van het apparaat aanpassen.....	10
Afb. 4.6 Apparaat in de muurdoorvoer plaatsen.....	11
Afb. 4.7 Uitvoeringen van lengteverstelling .....	12
Afb. 4.8 Verlenging(en) installeren .....	12
Afb. 4.9 Monteren van de draadstangen .....	13
Afb. 4.10 Monteren van de luchtverdeler .....	13
Afb. 4.11 Monteren de binnenmuurafdekking .....	14
Afb. 4.12 Schakelschema, interne bedrading .....	15
Afb. 4.13 Voeding ventilatie-unit .....	16
Afb. 4.14 Bedieningsunit aansluiten .....	16
Afb. 4.15 Installatie luchtkwaliteitsensor .....	16
Afb. 5.1 Display en bedieningspaneel .....	18
Afb. 7.1 Filter vervangen .....	24
Afb. 7.2 Het apparaat openen .....	24
Afb. 7.3 Warmtewisselaar verwijderen en plaatsen .....	25
Afb. 7.4 Apparaat verwijderen en plaatsen .....	25
Afb. 7.5 Apparaat sluiten .....	25
Afb. 8.1 Typeplaatje .....	26

## Inhoudsopgave

### A

Accessoires .....	7
Luchtverdeler .....	10
Luchtstromen.....	5
Luchtkwaliteitsensor .....	16

### B

Blowerdoortest.....	22
---------------------	----

### C

Schakelschema .....	15
Condenswater .....	9
Afdekkleppen .....	21

### D

Ontdooiwerking / automatisch ontdooien .....	19
Mate van warmteterugwinning .....	7
Dimensionale tekening .....	8
Afmetingen .....	8
Afstanden .....	9

### E

EEP / EnOcean apparatuurprofielen .....	17
Elektrische installatie .....	15
EnOcean-interface .....	17, 22
Foutmeldingen .....	23

### F

Fabrieksinstelling .....	22
Storing .....	23
FD-productiecode .....	26
Filterklasse .....	7
Filteronderhoud .....	24
Filtersignaal .....	19
Open haard .....	9, 21

### H

Warmtewisselaar .....	24
-----------------------	----

### I

Installatie locatie .....	9
---------------------------	---

### K

Sleutelfunctie .....	20
----------------------	----

### L

Lengteaanpassing aan de wanddikte .....	10, 12
---	--------

### M

Onderhoud .....	24
Menufuncties .....	20, 28
Minimale afstand .....	9

### N

Negatieve druk .....	19, 20
----------------------	--------

### O

Bedrijfsmodi .....	18
Bedrijfsduur (bedrijfsuren) .....	22
Buitenlucht .....	9
Overdruk .....	20

### P

Energieverbruik .....	7
Stroomstoring .....	19
Voorverwarmingselement .....	7, 19

### R

Afstandsbediening .....	17, 22
-------------------------	--------

### S

SN-serienummer .....	26
SV-softwareversie .....	22, 26
Uitschakelen .....	21
Inschakelen .....	19, 20

### T

Technische data .....	7
Typeplaatje .....	26

### U

Unitversie .....	22, 26
------------------	--------

### V

volumestroom .....	7
Volumestroombalans .....	20
Volumestroom, instelling .....	20

### W

Wandopening, wanddikte .....	8, 10
Draadloze bedieningsschakelaar .....	16

