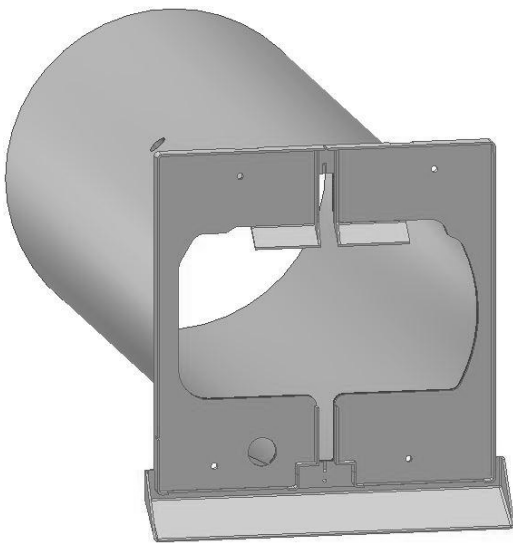


DL 50 RP



NL

Ronde muurhuls voor  
woningventilatiesysteem DL 50

Handleiding

## 1 Belangrijke Opmerkingen

Bijzonder belangrijke opmerkingen in deze handleiding zijn gemarkeerd met LET OP! en OPMERKING

**!** LET OP! Waarschuwing voor gevaren en fouten die ernstige of dodelijke verwondingen kunnen veroorzaken of ernstige gevolgen kunnen hebben voor het product.

### **i** OPMERKING

Aanvullende informatie.

Bijgevoegde documenten:

- Gebruiks- en installatiehandleiding ventilatiesysteem

### 1.1 Bedoeld gebruik

Het gebruik is uitsluitend bedoeld voor het daarvoor bestemde en geschikte ventilatiesysteem voor in huis. Een ander of afwijkend gebruik wordt beschouwd als niet beoogd. Onjuist gebruik kan schade en gevaren veroorzaken. Wijzigingen of verbouwingen zijn niet toegestaan. De bedrijfsveiligheid van het apparaat is alleen gegarandeerd bij beoogd gebruik. Dit omvat ook de naleving van de bijbehorende gebruiks- en installatiehandleiding, evenals andere productgerelateerde documenten.

### 1.2 Veiligheidsinstructies

Het negeren van de veiligheidsinstructies kan gevaar opleveren voor de gebruiker en het systeem, en leidt tot het verlies van alle aanspraken op schadevergoeding. De installatie moet worden uitgevoerd door een gekwalificeerde vakman, met inachtneming van de installatiehandleiding en in overeenstemming met regels en voorschriften voor accidentpreventie. Bestaande brandveiligheidsvoorschriften moeten worden nageleefd. Elektrische aansluitingen mogen alleen worden uitgevoerd door een gekwalificeerde vakman, met inachtneming van veiligheidsregels voor elektrische apparatuur, geldende normen en lokale voorschriften. Werk altijd aan het apparaat wanneer het spanningsloos is. De installatie van elektrische bedrading moet zo worden uitgevoerd dat er geen mechanische belasting op kabelaan sluitingen is en elektrische draden niet uit hun aansluitklemmen komen. Kabels mogen niet worden geplet of beschadigd door behuizingen en onderhoudsafdekkingen. Onjuiste of foutieve installatie kan aanzienlijke gevaren met zich meebrengen, zoals ernstige ongevallen of branden. Na voltooiing van de installatiewerkzaamheden moet u door een functionele test ervoor zorgen dat er geen onregelmatigheden optreden.

## 2 Beschrijving

### 2.1 Gebruiksdoeleinde

De muurhuls is ontworpen voor installatie in een buitenmuur en voor gebruik met het bijbehorende ventilatiesysteem voor in huis.

### 2.2 Inhoud verpakking



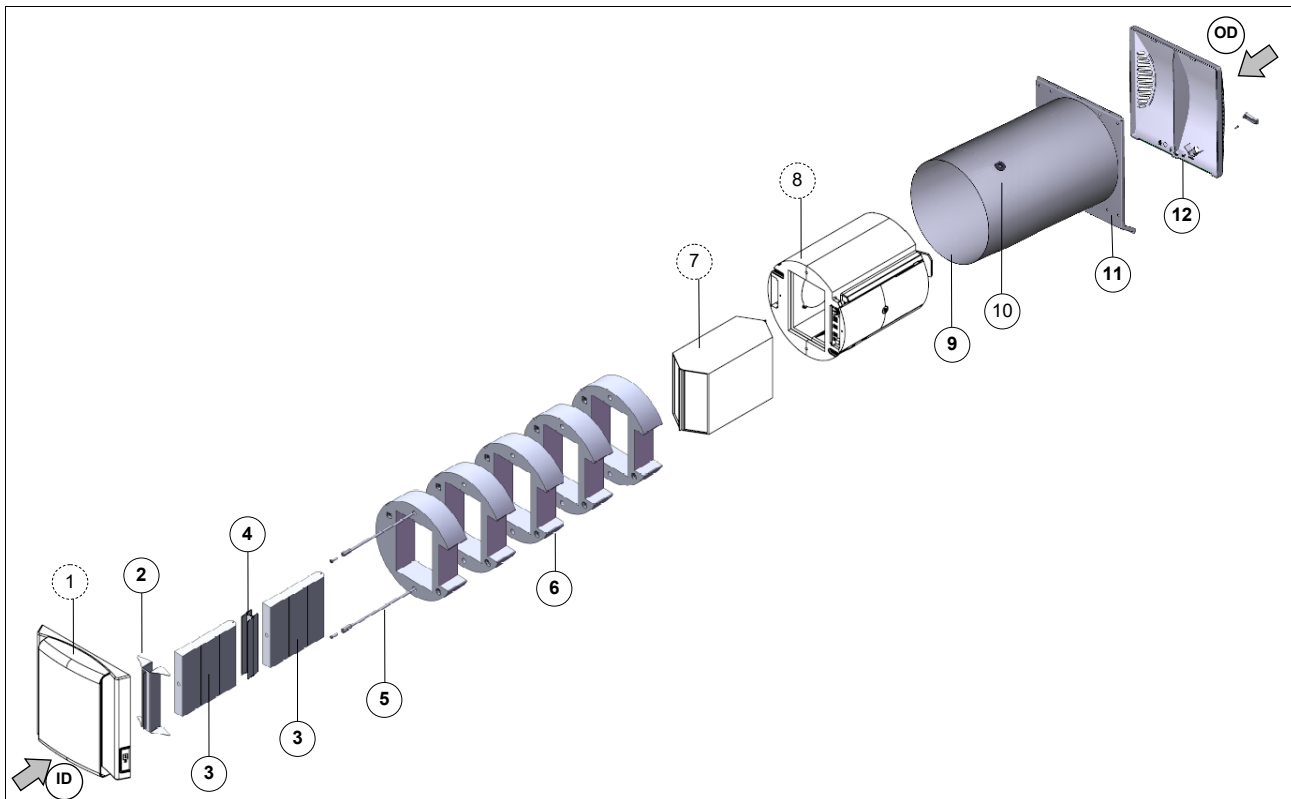
2.1 Inhoud verpakking (Zie details in de illustratie)

### 2.3 Technische aspecten

	Ronde muurhals
Installatie	in buitenwand
Wanddikte	min. 320 mm ... max. 750 mm
Materiaal muurhals	PPs
Brand klasse wandhuls	B1
Materiaal buitenrooster	ABS
Brand klasse buitenrooster	B2
Kleur buitenrooster	wit
Geschikt voor:	DL 50 WE2

Tabel 2.1 Technische aspecten

## 2.4 Opbouw



### 2.2 Opbouw en onderdelen

- |  |  |   |                                      |
|--|--|---|--------------------------------------|
| 1. Binnenwandkap (bij WTW unit meegleverd)                 | 5 kunststof schroefstangen (M6x240) met zeskantige afstandsbout (SW10-M6) en kunststof schroef (M6x20) | 7 Warmtewisselaar (Bij WTW unit meegleverd)   | 11 Afdichtingsplaat met codensafvoer |
| 2. Luchtscheidingsstrip (opname voor luchtscheidingsplaat) | 6 Verlengingsringen  | 8 Ventilatiesysteem (Bij WTW unit meegleverd) | 12 Buitenmuurkap met rooster         |
| 3. Luchtscheidingsplaat                                    |  | 9 Muurhals                                    |                                      |
| 4. Verbindingsstrip voor luchtscheidingsplaten             |  | 10 Kabeldoorvoer stroomvoorziening            |                                      |

ID Ruimtekant  
OD Buitenkant

## 2.5 Bij installatie denken aan:

### **i** Opmerking

#### Afdekking:

- Voltooi de buitenafwerking/buitenmuurafwerking vóór de definitieve bevestiging en afdichting van de muurhuls!
- Dek de afdichtingsplaat niet af!

### **i** Opmerking

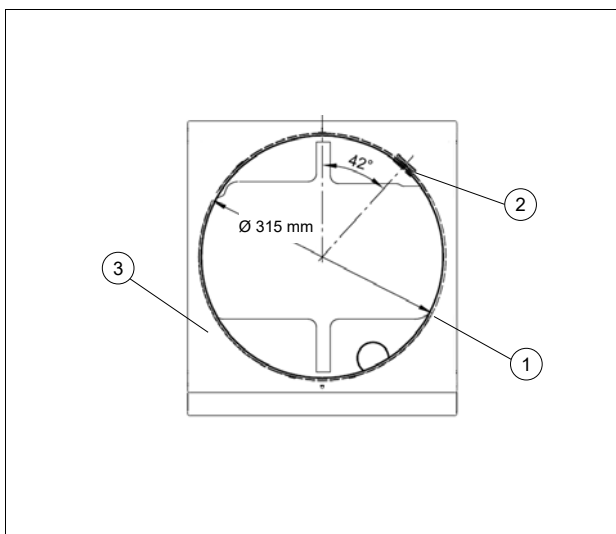
#### Bevestiging en afdichting in de buitenmuur:

- Plaats binnenringen en afdekkap in de muurhuls. (De muurhuls mag niet vervormd worden)
- Gebruik geen uitzettend montageschuim of andere uitzettende materialen!

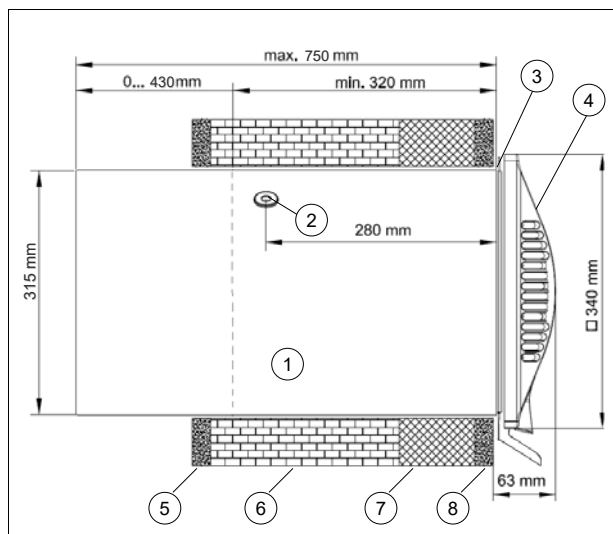
### **i** Opmerking

Luchtscheidingsstrip, luchtscheidingsplaat, draadstangen en verlengingsringen zijn nodig voor de installatie van het ventilatiesysteem. Deze onderdelen moeten tot de definitieve montage worden bewaard in de geïnstalleerde muurhuls. Bescherm de muurhuls na installatie tegen vervuiling en sluit deze af met een afdekkap tot de definitieve montage.

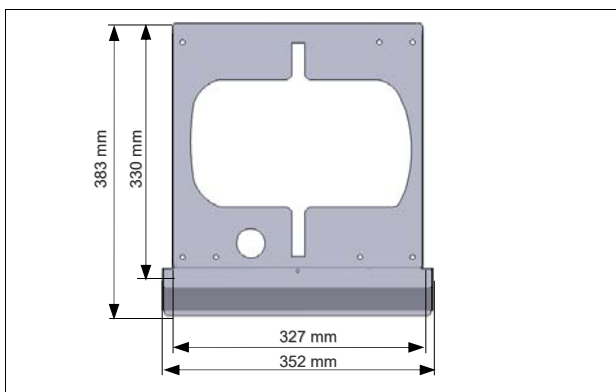
## 2.6 Schematische tekeningen



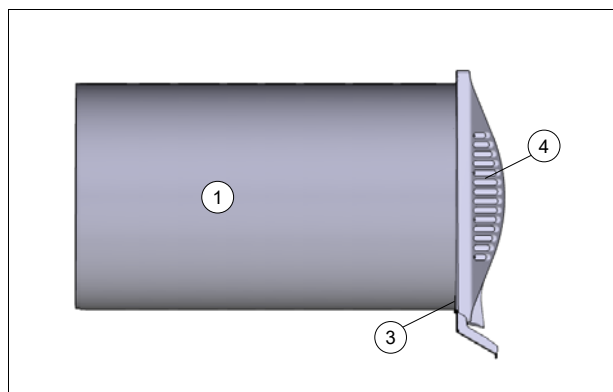
2.3 Weergave van de ruimtekant / muurhuls



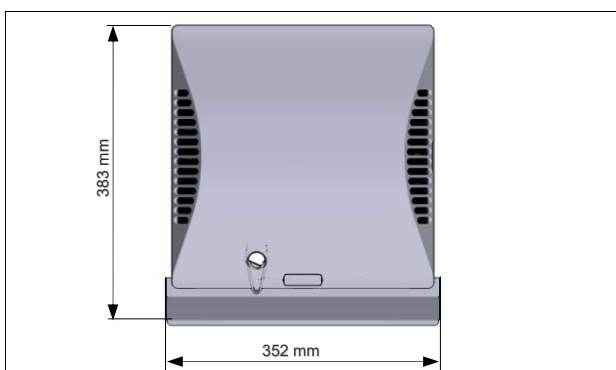
2.6 Weergave vanaf de zijkant / Inbouwweergave



Weergave van buiten / Afdichtingsplaat



2.7 Weergave vanaf de zijkant / Muurhuls



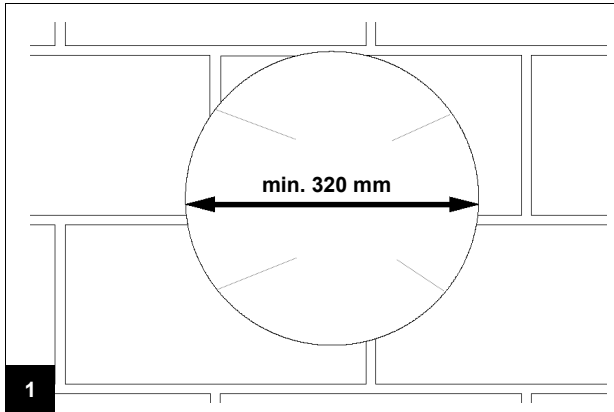
2.5 Weergave Buitenmuurkap

- |  |                     |
|--|---------------------|
| 1 Muurhals   | 5 Afdek binnenzijde |
| 2 Kabeldoorvoer  | 6 Muur              |
| 3 afdichtingsplaat inclusief condensafvoer (buitenzijde) | 7 Isolatie          |
| 4 buitenmuurkap  | 8 Afdek buitenzijde |

### Opmerking

Volg de installatiehandleiding van het ventilatiesysteem

### 3 Installatie

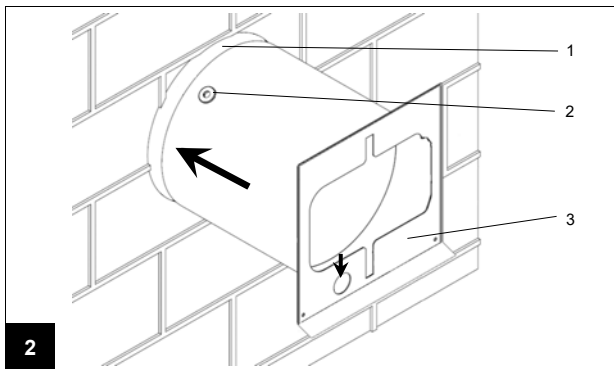


1

3.1 Muurdoorvoer creëren

#### **i** Opmerking

De muurhuls moet horizontaal worden ingevoegd. Maak de wandopening iets groter dan de muurhuls om de muurhuls horizontaal te kunnen uitlijnen!



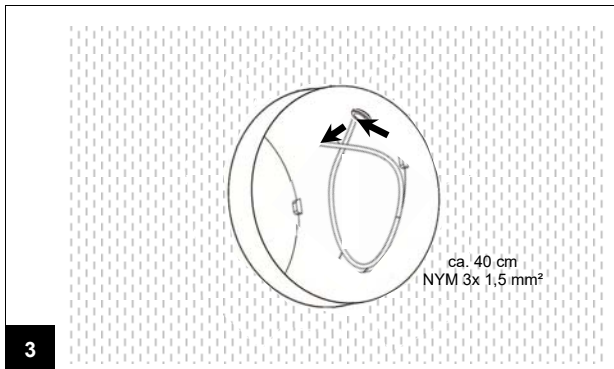
2

3.2 Muurhuls in buitenmuur plaatsen

- |                 |                                   |
|-----------------|-----------------------------------|
| 1 Ruimte kant   | 3 Buitenkant met afdichtingsplaat |
| 2 Kabeldoorvoer |                                   |

#### **i** Opmerking

Bij het plaatsen van de muurhuls rekening houden met de dikte van de afdekking.



3

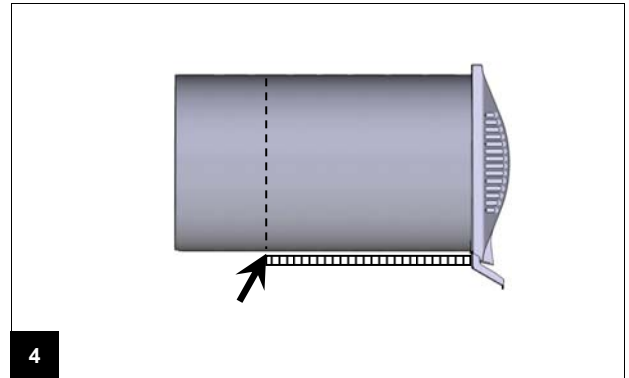
3.3 Voer de kabel voor stroomvoorziening in (ongeveer 40 cm).

#### **i** Opmerking

Inzetten van een kabeldoorvoertule ter bescherming van de kabel.

#### **!** LET OP!

Elektrische installatiewerkzaamheden mogen alleen worden uitgevoerd door een gekwalificeerde vakman, rekening houdend met geldende normen en in overeenstemming met bestaande richtlijnen



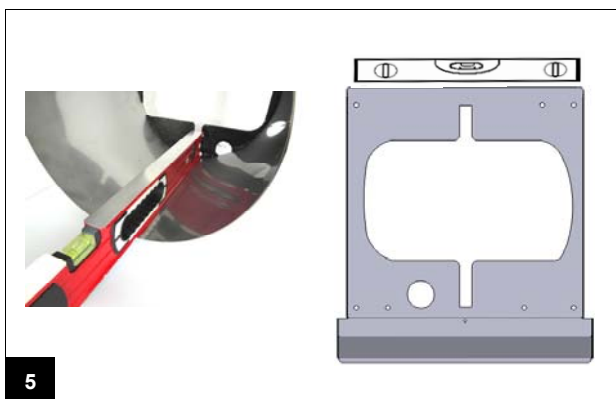
4

3.4 Kunststof muurhuls aanpassen aan de dikte van de binnenmuur, bijvoorbeeld met een multifunctioneel gereedschap. Let op een schone snijkant.

#### **i** Opmerking

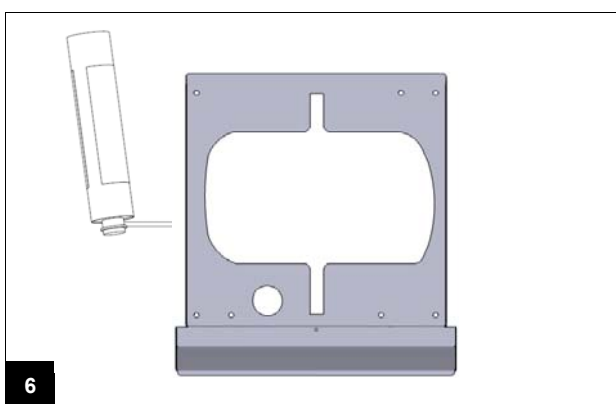
Let op de inbouwrichting van de muurhuls!

Vanaf de ruimte kant / van binnenuit gezien moet de kabelinvoer zich rechtsboven bevinden.



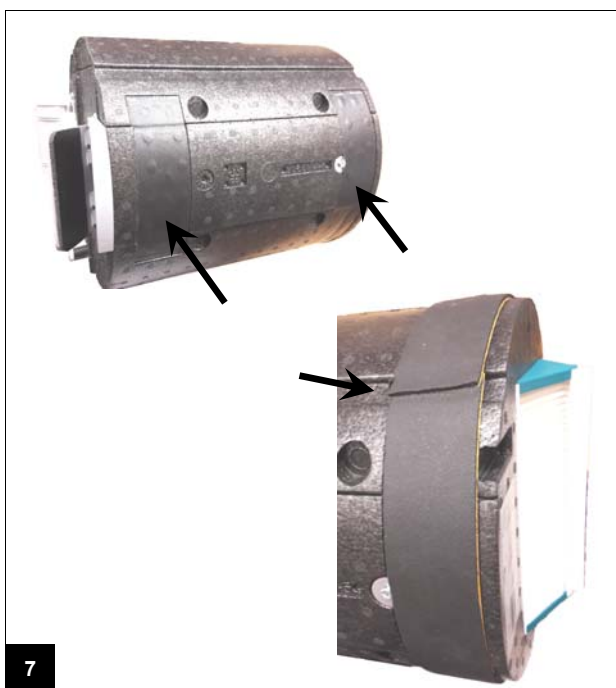
5

3.5 Muurhuls horizontaal uitlijnen.



6

3.6 Muurhuls bevestigen en afdichten.



7

3.7 Plak het afdichtband aan beide uiteinden rond het apparaat voordat het wordt ingeschoven. Overlap van het afdichtband in een uitsparing.

**i Opmerking**

**Buitenafdekking**

- Buitenafdekking/buitenmuurafwerking voltooiën vóór de definitieve bevestiging en afdichting van de muurhuls!
- De afdichtingsplaat niet afdekken.

**i Opmerking**

**Bevestiging en afdichting in de buitenmuur:**

- Binnenringen en pleisterkap in de muurhuls plaatsen.
- **Gebruik geen uitzettend montageschuim** of andere uitzettende materialen!

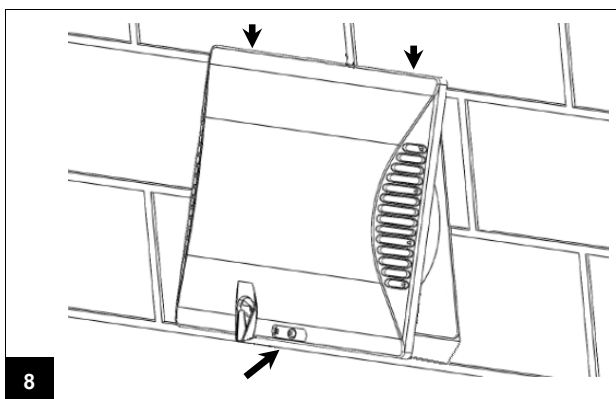
**i LET OP!**

Tot de definitieve montage van het ventilatiesysteem, isoleer het kabeluiteinde en bescherm het tegen aanraking! Houd u aan de veiligheidsregels voor elektrische installatiewerkzaamheden!



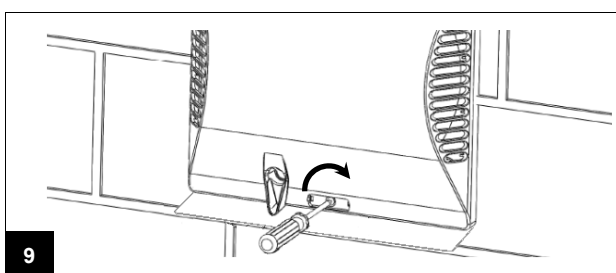
8

3.8 Schuif het ventilatiesysteem nauwkeurig in, de condensatieafvoer en buitenkleppen moeten vlak zijn. Het is het beste om dit van buitenaf te controleren.



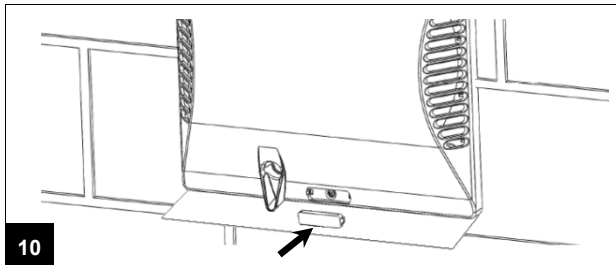
8

3.9 Hang de bovenkant van de buitenmuurkap in.



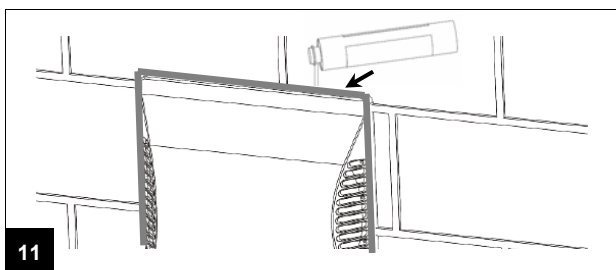
9

3.10 Schroef de buitenmuurkap vast.



10

3.11 Schroefafdekking plaatsen.



11

3.12 Afdichting aan de bovenkant van de buitenmuurkap.

**i Opmerking**

De bovenkant en zijkanten van de buitenmuurkap afdichten.  
Met een geschikt voor buiten- en geveltoepassingen  
Materiaal beschermen tegen binnendringend vocht



© Glen Dimplex Deutschland GmbH · 4580106602 · 06/2020

---

Glen Dimplex Deutschland GmbH  
Geschäftsbereich Dimplex  
Am Goldenen Feld 18  
D-95326 Kulmbach

Irrtümer und Änderungen vorbehalten.  
Subject to alterations and errors.  
Sous réserve d'erreurs et modifications.  
☎ +49 (0) 9221 709 565  
[www.dimplex.de](http://www.dimplex.de)