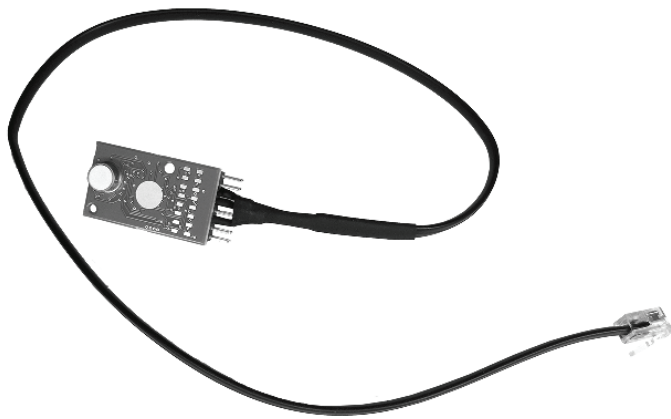


AQDL 50



NL

Luchtkwaliteitssensor voor
woningventilatiesysteem DL 50 WE 2

Installatie handleiding

1 Belangrijke informatie

In deze instructie is bijzonder belangrijke informatie aangeduid met LET OP! of OPMERKING.

LET OP

Waarschuwing voor gevaren en fouten die ernstige gevolgen kunnen hebben of fatale verwondingen kunnen veroorzaken of ernstige gevolgen kunnen hebben voor de producten.

Opmerking

Aanvullende informatie

1.1 Bedoeld gebruik

Het systeem is uitsluitend ontworpen voor gebruik in het beoogde en geschikte huishoudelijke ventilatiesysteem in een droge en vorstvrije omgeving.

Elk ander gebruik dan bedoeld door de fabrikant is verboden. Onjuist gebruik kan het systeem beschadigen en gevaren veroorzaken.

Wijzigingen of aanpassingen zijn niet toegestaan. De bedrijfsveiligheid van het systeem is alleen gegarandeerd bij correct gebruik. Dit vereist dat de gebruiker zich houdt aan de relevante bedienings- en installatie-instructies, evenals andere product-specifieke documentatie.

1.2 Veiligheidsinstructies

Het niet naleven van de veiligheidsvoorschriften kan de gebruiker en het systeem in gevaar brengen en maakt elke schadeclaim ongeldig.

De installatie moet worden uitgevoerd door een gekwalificeerde technicus in overeenstemming met de installatie-instructies en met de regels en voorschriften voor ongevalspreventie. Bestaande brandveiligheidsvoorschriften moeten in overweging worden genomen en worden nageleefd.

Elektrische aansluitwerkzaamheden moeten alleen worden uitgevoerd door een gekwalificeerde technicus in overeenstemming met de veiligheidsvoorschriften voor elektrische apparatuur, de geldende normen en de bestaande lokale voorschriften. Werk aan het systeem moet altijd worden uitgevoerd met de stroom uitgeschakeld.

Elektrische kabels moeten worden geïnstalleerd zodat er geen mechanische belastingen op de kabelaansluitingen werken en elektrische kabels niet los kunnen komen van hun aansluitklemmen. Kabels mogen niet worden geknepen of beschadigd door behuizings- en onderhoudsafdekkingen.

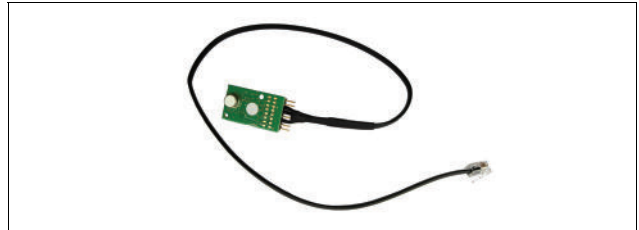
Onjuiste of incorrecte installatie kan aanzienlijke gevaren veroorzaken, zoals ernstige ongevallen of branden. Voer na de installatie een functietest uit om ervoor te zorgen dat er geen onregelmatigheden zijn.

2 Beschrijving

2.1 Gebruiksdoeleinde

De draadloze schakelaar is ontworpen voor gebruik met een huishoudelijk ventilatiesysteem in een droge en vorstvrije omgeving

2.2 Inhoud verpakking



2.1 Inhoud verpakking; Luchtkwaliteitssensor met aansluitkabel en stekker

2.3 Werking

De luchtkwaliteitssensor meet de luchtkwaliteit in de ruimte en regelt de volumestroom van het ventilatiesysteem op basis van de behoefte en traploos in relatie tot luchtvochtigheid, VOC-menggasen en CO₂-equivalenten.

2.4 Technische Aspecten

	luchtkwaliteitssensor
Installatie	"Binnenmuurrooster ventilatiesysteem"
Voeding	Via het circuitbord v/h ventilatiesysteem
Detectie	Luchtvochtigheid, VOS, CO ₂ -equivalent
Stekker	RJ11
Aansluitkabel	4-aderig / 0,5 m
Bedrijfsbereik	+5 tot +40 °C
Geschikt voor	DL 50 WE, DL 50 WH

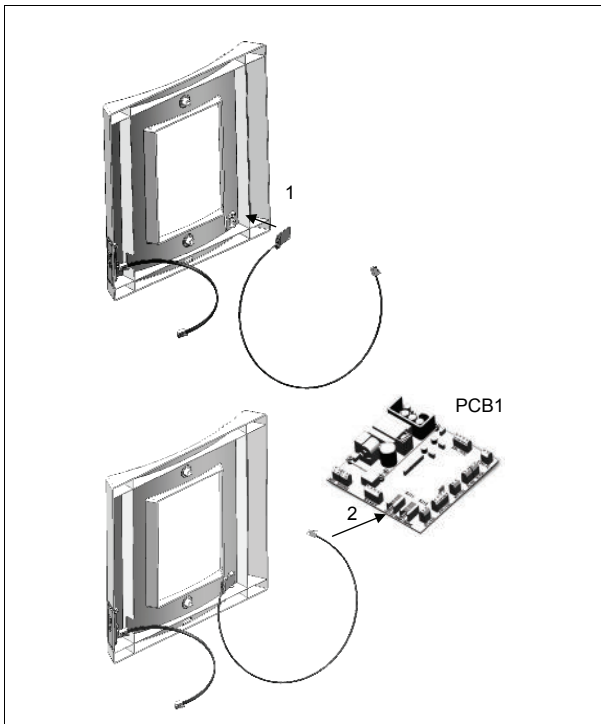
Tabel 2.1 Technische aspecten

3 Installatie

De installatie van de luchtkwaliteitssensor gebeurt in het onderste deel van het uitlaatrooster van de binnenwandblende aan de uitlaatzijde, onderaan. Hiervoor wordt het filterrooster verwijderd, het onderste deel van het rooster losgeschroefd en de sensorplaat wordt op de daarvoor bestemde sleuf geplaatst.

De elektrische aansluiting van de sensor gebeurt met de 4-aderige aansluitkabel op de RJ11-aansluiting LQF van het hoofdschakelbord (PCB1).

De geïnstalleerde luchtkwaliteitssensor wordt automatisch herkend door het besturingssysteem nadat de voeding is ingeschakeld.



3.1 Installatie luchtkwaliteitsensor

1 Sensorprintplaat in het binnenrooster steken

2 Verbindingskabel in de RJ11/LQF-aansluiting van het hoofdschakelbord (PCB1) steken

! LET OP

Schakel het ventilatiesysteem uit tijdens de installatie!

i OPMERKING

Ontlaad uzelf voordat u de printplaten aanraakt, bijvoorbeeld door een waterleiding aan te raken.

! LET OP

Na voltooiing van de installatie moet de werking van de sensor en de correcte werking van het ventilatiesysteem worden gecontroleerd.

Bij zichtbare schade mag het ventilatiesysteem niet in werking worden gesteld! Na voltooiing van de installatie mogen er geen veiligheids-, gezondheids- en milieurisico's zijn. De fabrikant van het ventilatiesysteem aanvaardt hiervoor geen aansprakelijkheid.

4 Werking

De luchtkwaliteitssensor meet de luchtkwaliteit in de ruimte en is alleen actief in de automatische modus (weergegeven als A op het display). De instelling van de bedrijfsmodi gebeurt via het display en het bedieningspaneel van het ventilatiesysteem.



4.1 Positie luchtkwaliteitssensor op de binnenwandrooster.

Met de geïnstalleerde luchtkwaliteitssensor wordt de volumestroom in de automatische modus traploos geregeld op basis van de luchtkwaliteit (luchtvochtigheid, VOC-menggasen, CO₂) in het bereik van 10 tot 45 m³/h (bij actieve slaapkamerfunctie tussen 10 en 30 m³/h).

i OPMERKING

Na inschakelen van de voeding heeft de luchtkwaliteitssensor 15 minuten nodig voor kalibratie. Gedurende deze tijd werkt het ventilatiesysteem in de automatische modus met een gemiddelde volumestroom. Na ongeveer 15 minuten wordt de volumestroom geregeld op basis van de luchtkwaliteit.



5 After-sales service en garantie

De voorwaarden voor de service na verkoop, garantie en garantie zijn samengevoegd in het garantiecertificaat voor complete systemen van Glen Dimplex Deutschland GmbH. De actuele versie is beschikbaar in het downloadgedeelte van de website. Als service na verkoop nodig is, wordt de geautoriseerde lokale service na verkoop voor complete systemen op de hoogte gesteld, die het probleem snel zal verhelpen. U kunt informatie verkrijgen over de service na verkoop voor complete systemen die verantwoordelijk is voor uw regio door contact op te nemen met de centrale servicehotline van Glen Dimplex Deutschland GmbH.

Glen Dimplex Deutschland GmbH
Geschäftsbereich Dimplex
Kundendienst Systemtechnik
Am Goldenen Feld 18
95326 Kulmbach

Tel.: +49 (0) 9221 709 545
Fax: +49 (0) 9221 709 924 545
E-mail: service@gdts.one
Internet: www.dimplex.de/en

i OPMERKING

Om aanvragen, service na verkoop bestellingen en klachten te verwerken, hebben we het exacte unittypen en het serienummer (SN) nodig. de SV-softwareversie en het FD-productiecode van het typeplaatje van het ventilatiesysteem.

6 Milieu en verwijdering

Denk alstublieft aan het milieu en help het te beschermen. Het product is zorgvuldig verpakt om het te beschermen tegen schade tijdens transport. De transportverpakking bestaat uit herbruikbare grondstoffen. Gooi deze alstublieft op een milieuvriendelijke manier weg.



Producten met dit merkteken mogen niet zomaar bij het huishoudelijk afval worden weggegooid. Ze moeten op de juiste manier en in overeenstemming met de geldende wet- en regelgeving worden afgevoerd.



© Glen Dimplex Deutschland GmbH · 05/2013 86008GD

Glen Dimplex Deutschland GmbH
Geschäftsbereich Dimplex
Am Goldenen Feld 18
D-95326 Kulmbach

Irrtümer und Änderungen vorbehalten.
Subject to alterations and errors.
Sous réserve d'erreurs et modifications.
☎ +49 (0) 9221 709 565
www.dimplex.de